

MOBOTIX v25 6MP Indoor Kamera



Technische Änderungen und Irrtümer vorbehalten

Perfekt geschützt. Professionell ausgestattet.

Die v25 Kamera bietet als erste MOBOTIX 6MP Vandalismus Indoor-Kamera alle herausragenden MOBOTIX Funktionen. Neben den Standardobjektiven gibt es ein Aufputz-Audio-Set und passende Vandalismus-Sets für optimalen Schutz.

Technische Änderungen und Irrtümer vorbehalten. Weitere Informationen zur v25 und zum gesamten MOBOTIX Produktprogramm wie Preise, Bedienungsanleitung, Video Management Software für Computer und iOS-Geräte etc. finden Sie im Internet unter www.mobotix.com > **Produkte**. Oder rufen Sie unseren **Kundenservice** für eine individuelle Produktberatung an: +49 6302 9816-0 (werktags von 8 bis 18 Uhr).



v25 Body

Alles inklusive

Eine komplette Videosicherheitsslösung inklusive SD-Karte oder NAS Ereignisaufzeichnung, Alarmierung, professionellem Video-Management (VMS) sowie Videoanalyse mit Heatmap und Objektstatistik ist verfügbar. Der v25-Body mit eingebautem 6MP-Moonlight Tag- oder Nachtsensor ist kompatibel mit allen MOBOTIX Standard-Objektiven inklusive des neuen 103°-Objektivs für eine lückenlose Raumerfassung ohne toten Winkel.



v25 mit Aufputz-Audio-Set

Einfache Installation

Wie alle 6MP Indoor-Modelle kann auch die v25 einfach innerhalb weniger Minuten installiert werden. Die v25 kann mit unterschiedlichen Objektiven ausgestattet werden und ist damit die optimale Lösung für jeden Innenraum. Der v25 Body ist sowohl horizontal als auch vertikal einstellbar und ermöglicht in Wand- oder Deckenmontage immer den besten Blickwinkel.



Professioneller Schutz

Das neue v25 Modell ist mit zwei Vandalismus-Sets, bestehend aus einem Edelstahlring und einer verstärkten Polycarbonat Domkuppel, erhältlich. Die Vandalismus-Sets gewährleisten eine erhöhte Schutzklasse bis zu IK10 und damit einen kompletten Gehäuseschutz der v25 mit und ohne Aufputz-Audio-Set.

Technische Daten v25

Objektivoptionen	B036 bis B237	Minimale Lichtstärke	Tagsensor: 0,1 Lux bei 1/60 sec Nachtsensor: 0,02 Lux bei 1/60 sec
Bildsensoren	1/1,8" CMOS (6MP) Tag (Farbe) oder Nacht (SW)	Sensorauflösung	6MP: 3072×2048 Pixel (Farbe/SW)
Max. Bildrate (MxPEG)	MEGA/HD: 30 B/s, QXGA: 15 B/s, 6MP: 8 B/s	Bildkomprimierung	MxPEG, M-JPEG, JPEG, H.264 (nur SIP-Video)
DVR-Aufzeichnung	Intern: microSD-Karte Extern: PC/NAS	Audio (optional)	Audiorecording und Gegensprechen mit Audiopaket
Betriebsbedingungen	IP20, IK10 (mit Vandalismus-Set), 0 bis +40 °C	Interne Sensorik	Temperatur, Beleuchtung, Erschütterungssensor
Bildverarbeitung	MxActivitySensor, Video Motion Detection, Bildverzerrung, Gegenlichtkompensation, MxAnalytics	Software (kostenfrei)	MxManagementCenter, MOBOTIX App



v25 Indoor-Kamera mit 6MP-Moonlight-Bildsensor: Technische Daten

Modellvarianten	v25-D036 (weiß), v25 Body Tag und v25 Body Nacht (Body ohne Objektiv, weiß oder schwarz)
Kompatible MOBOTIX Premium-Objektive	MX-B036 Ultraweitwinkel • MX-B041 Superweitwinkel • MX-B061 Weitwinkel • MX-B079 Standard • MX-B119 Tele • MX-B237 Distanz-Tele
Betriebsbedingungen	Umgebungstemperatur 0 bis 40 °Celsius, Schutzart IP20 (Schutz gegen Fremdkörper mit Durchmesser ab 12,5 mm, kein Schutz gegen Wasser)
Bestimmungsgemäße Verwendung	Innenbereich • Nicht im explosionsgefährdeten Bereich (Ex-Bereich)
Durchmesser	143 mm (maximal 148 mm mit Zubehör)
Tiefe	90 mm
Gewicht	<ul style="list-style-type: none"> • Ca. 360 g (v25 mit Objektiv B036 und ETH-Kabel) • Ca. 600 g (v25 mit Objektiv B036, ETH-Kabel und Aufputz-Set mit Audio)
Bildsensor	1/1.8" CMOS-Sensor, 6MP (3072 x 2048), Progressive Scan
Objektiv-Neigewinkel	0° bis -90° (gewünschte Position mit zwei Schrauben sicher fixierbar)
Minimale Lichtstärke	Farbsensor: 0,1 Lux bei 1/60s; 0,005 Lux bei 1s SW-Sensor: 0,02 Lux bei 1/60s; 0,001 Lux bei 1s
Maximale Bildgröße	6MP (3072 x 2048 Pixel)
Maximale Bildraten MxPEG (fps)	30@HD (1280 x 720), 30@MEGA, 15@QXGA, 10@5MP, 8@6MP
Maximale Bildraten MJPEG (fps)	15@HD (1280 x 720), 12@MEGA, 6@QXGA, 4@5MP, 4@6MP
Bedien- und Anzeigeelemente	Zwei Taster (manipulationsgeschützt unter der Dome-Kuppel) • Zwei Status-LEDs
Audio	Optionales v25 Aufputz-Set mit Audio inkl. integriertem Mikrofon und Lautsprecher; Audio auch via ExtIO möglich (MOBOTIX Zubehör)
Bildverarbeitung	MxLEO, Gegenlichtkompensation, automatischer Weißabgleich, Bildentzerrung, Panoramakorrektur
Bildformate	Frei konfigurierbares 4:3/8:3/16:9-Format • Benutzerdefinierte Formate (Image Cropping, z. B. 5MP, QXGA, Full-HD, MEGA)
Multistreaming	Ja
PTZ	Digitales Schwenken/Neigen/Zoomen, stufenlos bis 8-fach Zoom
Intelligente Videoanalyse	MxActivitySensor, Video Motion Analysis, MxAnalytics (Heatmaps und Zählkorridor-Berichte)
DVR	Kamera-intern via microSD-Karte • Extern auf USB-Device • Extern auf NAS • Getrennte Livebilddarstellung und Vollbildaufzeichnung • MxFFS mit Archivierungsfunktion • Vor- und Nachalarmbilder • Automatische DVR-Überwachung inkl. Fehlerbenachrichtigung
Alarm-/Ereignismanagement	MxActivitySensor • Video Motion Analysis • Temperatursensor • Erschütterungssensor • Helligkeitssensor • Weitere Sensorik/IO über Zusatzgeräte • Alarmierung über E-Mail, FTP, VoIP
Videotelefon	SIP-Client und -Server; Gegensprechen via Aufputz-Set mit Audio oder MX-ExtIO

v25 Indoor-Kamera mit 6MP-Moonlight-Bildsensor: Technische Daten	
Sicherheit	Benutzer-/Gruppenmanagement, SSL-Verbindung, IP-Adressfilter, IEEE802.1x, Intrusion Detection, digitale Bildsignatur, Tamper Detection
Protokolle	IPv4, IPv6, HTTP, HTTPS, FTP, RTP, UDP, TCP, SNMP, SMTP, DHCP (Client oder Server), NTP (Client oder Server), SIP (Client oder Server)
Schnittstellen	Ethernet (MxRJ45), MiniUSB • Mit optionalem MX-Bus-IO-Modul zusätzlich 2 Schaltausgänge
Stromversorgung	PoE (IEEE 802.3af, Klasse 2), Leistungsaufnahme max. 4,5 Watt (ohne Zubehörgeräte)
Zulassungen	EMV (EN 55022, CISPR 22, EN 55024, EN 61000-6-1/2) • Weitere Normen (FCC part 15B, CFR 47, AS/NZS 3548)
Softwarefunktionen (integriert)	Digitalzoom • Programmierbare Belichtungsfenster • Einzelaufnahme • Full Featured Recording (MxFFS Archive, Continuous Recording, Full Image Recording) • Zeit- und Ereignissteuerung • Wochenprogramme inkl. Feiertage • Webfunktionen • Logo-Generator • Verknüpfende Ereignislogik • Master/Slave-Scharfschaltung • Mehrere zeitgesteuerte Privacy-Zonen • Remote-Aufschaltung • Programm-Interface/HTTP-API
Kostenfrei nutzbare MOBOTIX Videomanagement-Software (VMS)	MxManagementCenter MxMC, MOBOTIX App
Zubehör	- Aufputz-Set inkl. Mikrofon und Lautsprecher - Vandalismus-Set, auch für die v25 mit Audio-Aufputz-Set - MX-OPT-IO3-INT Erweiterungsmodul, Interface-Boxen, MX-ExtIO, NPA-PoE-Set



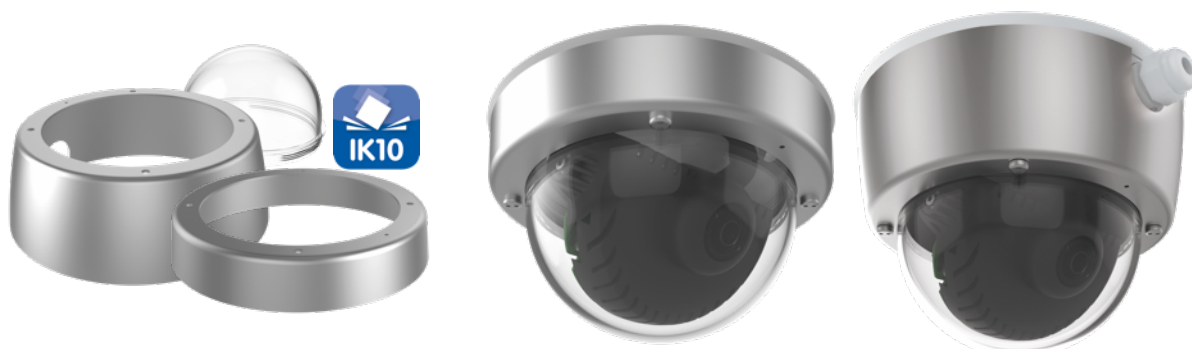


Einfache Montage – an jeder Decke

Auf jeden Body können mit Hilfe des beiliegenden roten Objektivschlüssels die lichtsensitiven HD-Premium-Objektive ganz einfach selbst montiert werden. Die v25 kann mit dem im Lieferumfang enthaltenen weiteren Montagematerial besonders schnell und einfach an alle Decken geschraubt werden, die mit einer kleinen Zuführungsöffnung für die verdeckt (z. B. hinter Deckenplatten) verlegte Ethernet/PoE-Leitung und Zweidrahtanschlüsse (nur bei externen Zusatzgeräten und Sensoren) versehen werden können.

Für eine Montage, bei der die Zuleitung(en) nicht verdeckt bzw. unter Putz verlegt werden können bzw. sollen (z. B. bei Betondecken) und/oder zur Systemerweiterung um Gegensprechfunktionalität, bietet MOBOTIX für die v25 auch ein **Aufputz-Set mit integriertem Mikrofon und Lautsprecher (in Schwarz oder Weiß)** an. Ein weiterer Vorteil dieses Aufputz-Sets ist, dass im Gehäuse zur Funktionserweiterung noch zugriffsgeschützte Steckplätze für bis zu zwei Platinen nach Wahl aus den MOBOTIX Interface-Boxen vorhanden sind.

Mit dem **MxTubeMount** kann die v25 – mit und ohne Aufputz-Set mit Audio – abgehängt von unstrukturierten Decken, wie zum Beispiel in Supermärkten, Flughäfen, Lagerhallen usw. üblich, installiert werden.



Optionale Schutzausrüstung macht die v25 zur kostengünstigen und attraktiven Indoor-Vandalismuskamera

Für den Einsatz in öffentlichen Gebäuden und Hochsicherheits-Umgebungen wie Gefängnisse und Militäranlagen, bietet MOBOTIX für die v25 auch ein Vandalismus-Set mit stabilem Edelstahlring (matt), verstärkter, 3 mm dicker Polykarbonat-Dome-Kuppel und Sicherheitsschrauben an.

Die optionale Schutzausrüstung ermöglicht einen kompletten und zuverlässigen Gehäuseschutz (Schutzklasse IK10 geplant) und ist in **zwei Varianten**, für eine v25 ohne oder mit Aufputz-Set, erhältlich. Der Edelstahlring für das Aufputzsystem ist so konstruiert, dass die Audiofunktionen weiterhin verfügbar bleiben.

Kameravarianten	v25 Tag	v25 Nacht
Objektive, Sensoren		
Fisheye-Objektiv MX-B016 (Hemispheric, 180° x 160°)	–	–
Ultraweitwinkel-Objektiv MX-B036 (103° x 77°)	MX-v25-D036 (weiß)	Selbstmontage mit Body
Superweitwinkel-Objektiv MX-B041 (90° x 67°)	Selbstmontage mit Body	Selbstmontage mit Body
Weitwinkel-Objektiv MX-B061 (60° x 45°)	Selbstmontage mit Body	Selbstmontage mit Body
Standard-Objektiv MX-B079 (45° x 34°)	Selbstmontage mit Body	Selbstmontage mit Body
Teleobjektiv MX-B119 (31° x 23°)	Selbstmontage mit Body	Selbstmontage mit Body
Distanz-Teleobjektiv MX-B237 (15° x 11°)	Selbstmontage mit Body	Selbstmontage mit Body
Super-Teleobjektiv MX-B500 (8° x 6°)	–	–
CS-Varioobjektiv MX-B045-100-CS (39°-89° x 29°-65°)	–	–
Kameramodul (Body), Objektiv separat bestellbar, Gehäusefarbe: Weiß Kameramodul (Body), Objektiv separat bestellbar, Gehäusefarbe: Schwarz	MX-v25-BOD1 MX-v25-BOD1-b	MX-v25-BOD1-N MX-v25-BOD1-N-b
Zubehör: Aufputz-Set mit Audio, Farbe: Weiß	MX-MT-OW2-AUD	
Zubehör: Aufputz-Set mit Audio, Farbe: Schwarz	MX-MT-OW2-AUD-b	
Zubehör: Vandalismus-Set für v25 ohne Aufputz-Set (IK10)	MX-MT-v25-V	
Zubehör: Vandalismus-Set für v25 mit Aufputz-Set (IK10)	MX-MT-v25-V-XL	
Bildsensor mit individuellen Belichtungszonen	Farbe	SW
Sensor-Empfindlichkeit in Lux bei 1/60 s /1 s	0,1/0,005	0,02/0,001
Bildsensor-Auflösung (Farb- oder SW-Sensor)	6MP (3072 x 2048)	6MP (3072 x 2048)
Hardwareausstattung		
Schutzklasse	IP20, mit Vandalismus-Set zusätzlich IK10	IP20, mit Vandalismus-Set zusätzlich IK10
Temperaturbereich 0 bis 40 °C	•	•
Temporärer interner DVR	64 MB	64 MB
Serienmäßiger interner DVR	4 GB (MicroSD)	4 GB (MicroSD)
Mikrofon/Lautsprecher	Optional (mit Aufputz-Set)	Optional (mit Aufputz-Set)
Passiver Infrarot-Sensor (PIR)	–	–
Integrierter Temperatursensor	•	•
Erschütterungssensor	•	•
Leistungsaufnahme (typischerweise)	4 Watt	4 Watt
Variable PoE-Klasse (Werkseinstellung: 3)	2 oder 3	2 oder 3
Bildformate, Bildrate, Bildspeicher		
Maximales Bildformat (pro Sensor)	6MP (3072 x 2048)	6MP (3072 x 2048)
Maximale Bildrate (MxPEG, max. Auflösung)	8 Bilder/s (6MP)	8 Bilder/s (6MP)
CIF-Bilder mit 4 GB MicroSD (interner DVR)	250.000	250.000
VGA-Bilder mit 4 GB MicroSD (interner DVR)	125.000	125.000
HD-Bilder mit 4 GB MicroSD (interner DVR)	40.000	40.000
QXGA-Bilder mit 4 GB MicroSD (interner DVR)	20.000	20.000

- ab Werk verfügbar
- nicht verfügbar

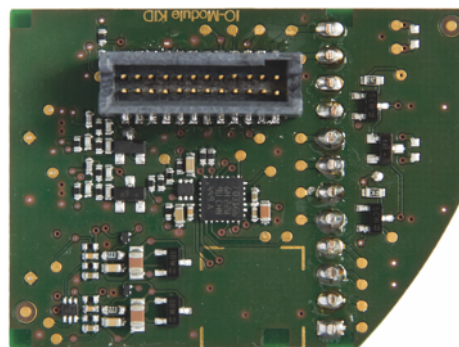
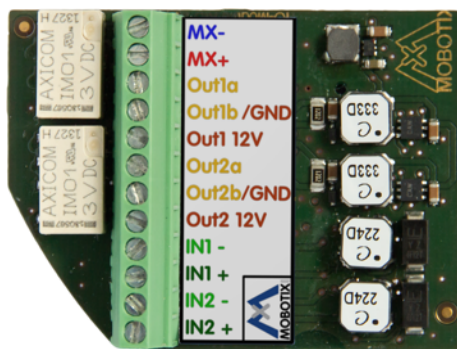
Kameravarianten	v25 Tag	v25 Nacht
Allgemeine Funktionen		
Digitalzoom (stufenlos) mit Panning	•	•
Codecs: Motion-JPEG/MxPEG/H.264 für SIP	•/•/•	•/•/•
Programmierbare Belichtungszonen	•	•
Einzelbildaufzeichnung (Vor-, Nachalarmbilder)	50	50
Terabyte-Ringspeicher (intern/Netzwerk)	•	•
Daueraufzeichnung mit Audio, 0,2 bis 30 B/s (mit Aufputz-Set mit Audio)	•	•
Ereignisaufzeichnung mit Audio (mit Aufputz-Set mit Audio)	•	•
Zeit- und Ereignissteuerung/verknüpfende Ereignislogik	•/•	•/•
Wochenprogramm/Feiertage	•	•
Webfunktionen (FTP, E-Mail)	•	•
Playback/Quad- und MultiView	•/•	•/•
Bidirektionales Audio im Browser (mit Aufputz-Set mit Audio)	•	•
Logo-Generator, animiert	•	•
Master/Slave-Scharfschaltung	•	•
Privacy Zones (zeitgesteuert)	•	•
Benutzerspezifische Sprachmeldungen (mit Aufputz-Set mit Audio)	•	•
VoIP-Telefonie (Audio/Video, Alarm – mit Aufputz-Set mit Audio)	•	•
Remote-Aufschaltung (Netzwerkmeldung)	•	•
Signaleingänge/-ausgänge und MxBus via	MX-Bus-IO-Modul	MX-Bus-IO-Modul
Programm-Interface (HTTP-API)	•	•
Security Features (HTTPS/SL, IP-basierte Zugriffsbeschränkung, Netzwerk-Authentifizierung IEEE 802.1X)	•	•
Videoanalyse		
Video-Bewegungsmelder	•	•
MxAnalytics	•	•
MxActivitySensor	•	•
Videomanagement Software		
MxManagementCenter	•	•
MOBOTIX App (iOS)	•	•

- ab Werk verfügbar
- nicht verfügbar

MX-Bus-IO-Modul (optional)

Anbinden und Schalten externer Geräte über die v25

Das MX-Bus-IO-Modul ist ein optional für die v25 nutzbares Erweiterungsboard, das einfach an der Kamerarückseite auf die Kameraplatine aufgesteckt wird. Das Modul erweitert jede Kamera um zwei Eingänge, zwei 12V-Ausgänge und ermöglicht Zugriff auf den Zweidraht-MxBus. Die Ausgänge können direkt ein Relais und damit höhere Spannungen und Verbraucher schalten, z. B. Lampen oder Motoren. MxBus ist eine von MOBOTIX entwickelte, verschlüsselte Zweidrahtleitung zur Übertragung von Daten und Strom, die einfach und sicher verschiedene MOBOTIX IO-Geräte über Entfernungen von mehr als 100 m ansteuert und versorgt.



Links: Vorderseite des MX-Bus-IO-Moduls mit grüner Klemmleiste zum Anschluss externer Geräte: Die mit 12 Volt versorgten Anschlüsse Out1 und Out2 dienen beispielsweise zur Anbindung von Relais (z. B. Eitako ER12-002-UC).

Rechts: Rückseite mit schwarzer Kamera-Verbindungsbuchse (Stecker auf Kamerarückseite bzw. -platine)

MX-Bus-IO-Modul: Technische Daten	
MOBOTIX Bestellnummer	MX-OPT-IO3-INT
Umgebungstemperaturbereich	0 bis 40 °C (32 bis 104 °F)
Anschlüsse für MxBus-Geräte	1 (1 x 2 Klemmen)
Eingänge	2 Eingänge (galvanisch getrennt; 0 bis 48 V DC)
Ausgänge	Variante 1: 2 Ausgänge (potentialfrei); max. Belastbarkeit pro Kontakt: 30 W oder 1 A oder 48 V AC/DC Variante 2: 2 Ausgänge (12V DC; max. 50 mA je Ausgang)
Konfiguration der Ein-/Ausgänge	Via Kamerasoftware (im Web-Browser aufrufbar)
Max. Ausgangsleistung an 12 V	1,2 W
Klemmspezifikation	AWG26 bis AWG21 (nutzbare Adernstärken an den Klemmleisten)
Leistungsaufnahme	Typ. 1 W
Besondere Hinweise	<ul style="list-style-type: none"> • MxBus-Stromversorgung beachten: Max. ein weiteres Modul (z. B. GPS-Box) ansonsten mit BPA-Box erweitern (zukünftig verfügbar) • Benötigte Kamera-Firmware: 4.3.4.50 und höher
MTBF	> 80.000 h

Lieferumfang v25



Position	Anzahl	Bezeichnung
1.1	1	v25 mit Standard-Domkuppel
1.2	1	Dichtung
1.3	1	Ethernet-Patchkabel 50 cm, schwarz
1.4	1	Inbusschlüssel 2,5 mm
1.5	1	MicroSD-Karte (SDHC montiert, SDXC unterstützt)
1.6	1	Objektivschlüssel, rot
1.7	4	Inbusschrauben M4x16 mm, schwarz (für schwarzes Gehäuse) Inbusschrauben M4x16 mm, silber (für weißes Gehäuse)
1.8	4	Universaldübel 8 mm
1.9	4	Edelstahl-Unterlegscheiben Ø 5,3 mm
1.10	4	Edelstahl-Tonnschrauben 4,5x60 mm

Lieferumfang v25 Vandalismus-Set



Position	Anzahl	Bezeichnung
2.1	1	Vandalismusring
2.2	1	Vandalismuskuppel, verstärkt
2.3	4	Sicherheitsschrauben
2.4	1	Sicherheitsbit

Anschluss der v25



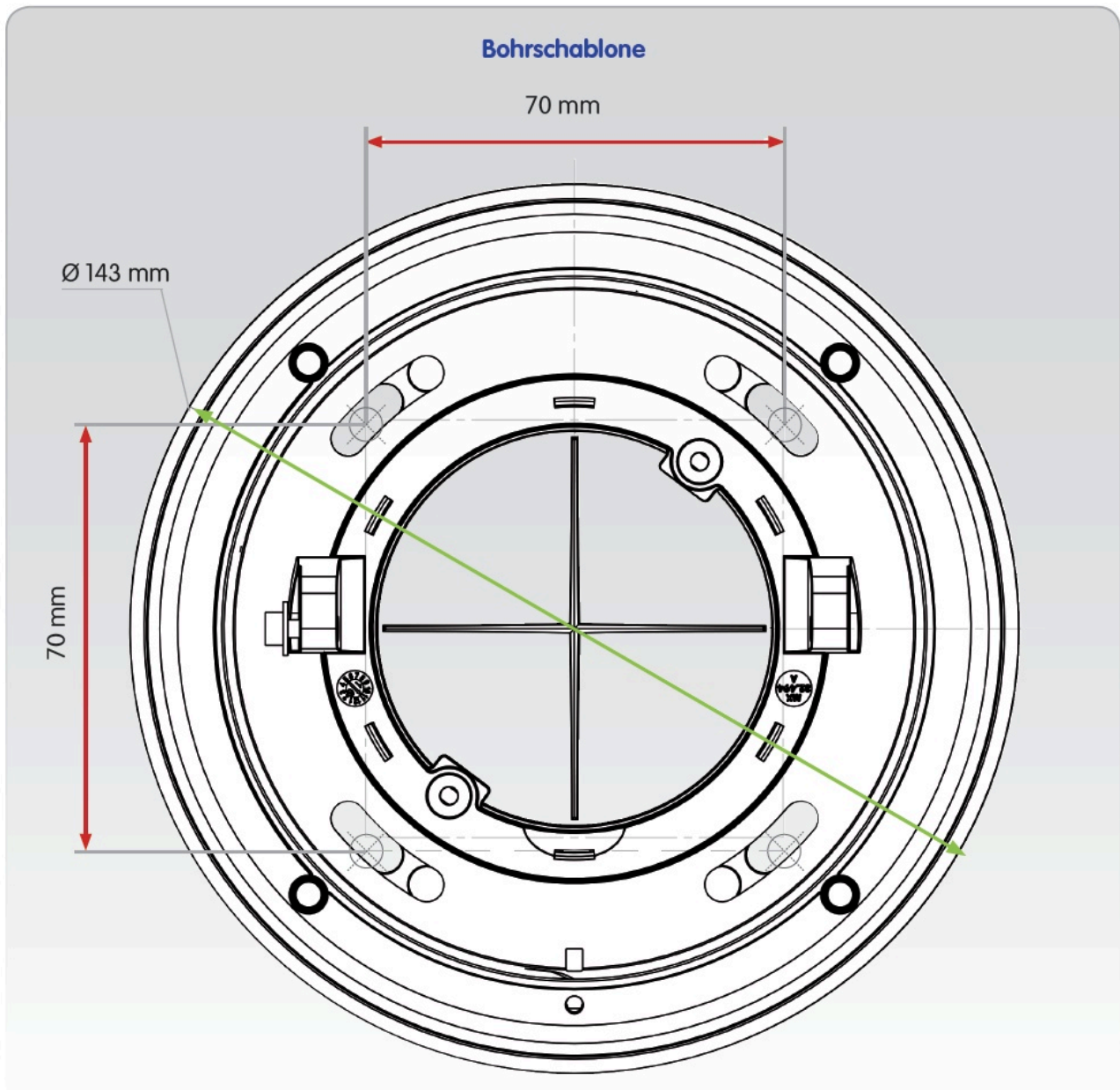
Informationen zum **Anschluss** der v25 finden Sie im *D25-Kamerahandbuch* in *Abschnitt 2.9, «Netzwerk- und Stromanschluss»*.

Die **Inbetriebnahme** der v25 erfolgt wie im *D25-Kamerahandbuch* in *Kapitel 3, «Inbetriebnahme der Kamera»*, aufgeführt.

Zur Betätigung der Taster verwenden Sie einen geeigneten Gegenstand (z. B. einen Schraubendreher).



(Auszug aus der technischen Dokumentation: www.mobotix.com > Support > Betriebsanleitungen)



(Auszug aus der technischen Dokumentation: www.mobotix.com > Support > Betriebsanleitungen)