

AXIS Q60-E PTZ-Dome-Netzwerk-Kameras

Hochgeschwindigkeits-PTZ-Dome-Kameras für den Außenbereich
AXIS Q6042-E/Q6044-E/Q6045-E



- > Bis zu HDTV 1080p
- > Bis zu 36x optischer Zoom
- > Im Außenbereich einsatzfähig und mit Arctic Temperature Control
- > Vandalismusgeschützt und mit Stoßerkennung
- > Automatische Entnebelung (AXIS Q6044-E)
- > High PoE

AXIS Q60-E-Kameras sind PTZ-Dome-Modelle der Spitzenklasse für den Außenbereich, die eine außergewöhnliche gute Erfassung weiter Bereiche mit einer hohen Auflösung beim Zoomen bieten. Entwickelt für einfache Installation und zuverlässigen Einsatz im Außenbereich sind sie ideal zur Überwachung von Städten, Flughäfen, Bahnstationen, Häfen oder Stadien.

Die AXIS Q6045-E bietet vielfältige Überwachungsfunktionen mit HDTV 1080p und 20x optischem Zoom. Die AXIS Q6044-E bietet HDTV 720p und 30x optischen Zoom. Die AXIS Q6042-E unterstützt eine volle Bildrate in Extended D1-Auflösung und 36x optischen Zoom.

Die AXIS Q60-E ist vandalismusgeschützt (IK10) und bietet Stoßerkennung, Überspannungsschutz (Bahnnormen) und Schutz gegen Staub, Regen und Schnee (IP66 und NEMA 4X). Sie ist funktionsfähig bei Temperaturen zwischen -50 °C und 50 °C. Die Kamera kann dank Arctic Temperature Control auch bei extremer Kälte sicher in Betrieb genommen werden. Die AXIS Q6042-E und die AXIS Q6044-E unterstützen elektronische Bildstabilisierung und ermöglichen deshalb auch bei starkem Wind ruckelfreiere Videobilder. Dank ihrer automatis-

chen Entnebelungsfunktion ist die AXIS Q6044-E in der Lage, auch bei Nebel klarere Videobilder zu produzieren.

Die PTZ-Dome-Kameras unterstützen automatische Verfolgung und Active Gatekeeper und bieten umfassende Kapazität für intelligente Videoanwendungen von Drittanbietern. Die AXIS Q6045-E bietet integrierte Analysefunktionen, beispielsweise Schlaglichtausgleich und Erkennung von Objektentfernung oder Kommen/Gehen.

AXIS Q60-E-Kameras besitzen einen Speicherkartensteckplatz zur lokalen Speicherung von Aufzeichnungen. Die Kameras werden über High Power over Ethernet unter Verwendung des mitgelieferten High PoE-Midspans versorgt.

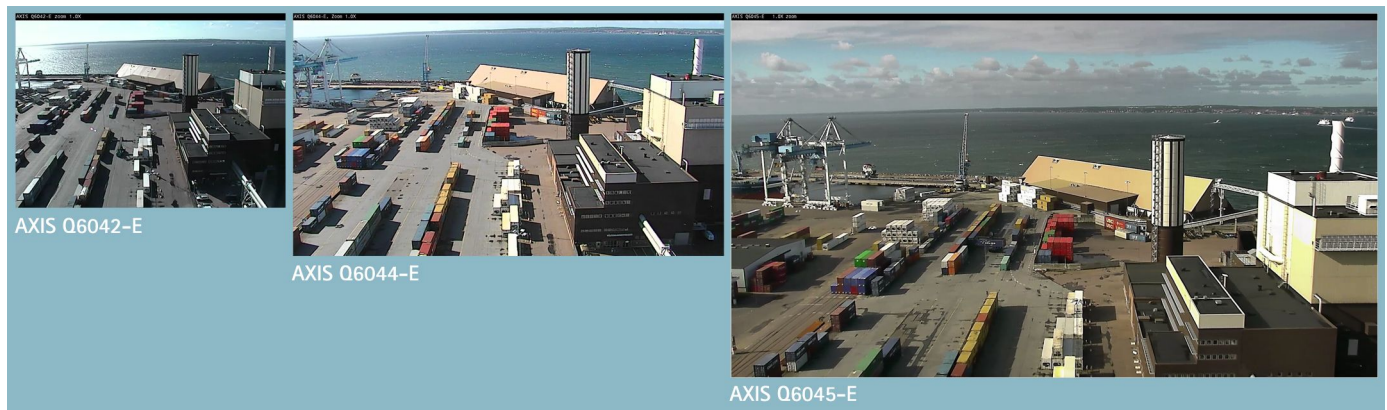


Hinweis: Montagehalterungen können separat erworben werden.



Leistungsstarke PTZ-Dome-Kameras für den Außenbereich

Die robusten AXIS Q60-E PTZ-Dome-Kameras sind für den 24-Stunden-Betrieb mit Schwenken/Neigen/Zoomen in Außenbereichen geeignet. Mithilfe von Rundgangüberwachung können die Kameras automatisch in 256 voreingestellte Positionen ausgerichtet werden. Dank ihrer 360°-Endlosschwenkung überwachen die Kameras einen sehr weiten Bereich. Ein hoher Zoomfaktor in Kombination mit hoher Auflösung ermöglicht die detaillierte Überwachung auf große Entfernungen. AXIS Q60-E-Kameras zeichnen sich durch eine schnelle und präzise Schwenk-/Neigefunktion aus. Sie bieten einen Neigungsbereich von 20° oberhalb des Horizonts und ermöglichen so einen höheren Blick, als es ihre Position eigentlich zulässt. Dies kann sehr nützlich sein, beispielsweise in einem Stadion zur Überwachung der Tribüne.



Die obigen Bilder zeigen das Sichtfeld und die Detailauflösung, die von den drei AXIS Q60-E PTZ-Dome-Kameras bereitgestellt werden.



Schnappschüsse von HDTV 1080p-Ansichten der AXIS Q6045-E: links Weitwinkelansicht; rechts 20x Zoomansicht mit Nummernschild eines Fahrzeugs, das in 275 m Entfernung gelesen werden kann.

Hohe Auflösung dank HDTV

Von den drei Kameras bietet die AXIS Q6045-E das weiteste Sichtfeld mit einem horizontalen Blickwinkel von 62,98°. Darüber hinaus liefert die AXIS Q6045-E die bestmögliche Detailauflösung durch die Bereitstellung einer HDTV 1080p-Leistung, die in Bezug auf die Auflösung von 1920 x 1080, die volle Bildrate von 25/30 Frames pro Sekunde, die HDTV-Farbtreue und das 16:9-Format dem Standard SMPTE 274M entspricht.

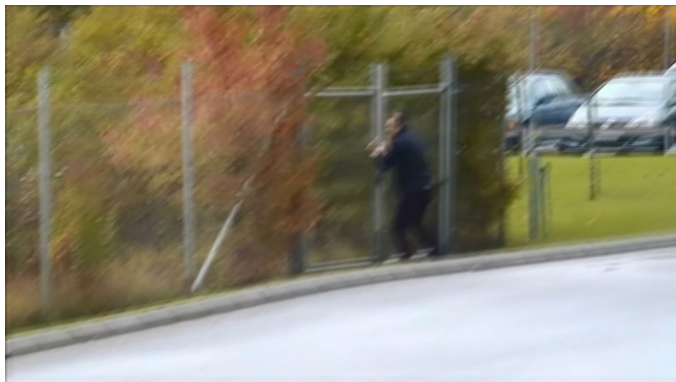
HDTV 1080p bietet im Vergleich zu HDTV 720p (1280 x 740p) eine mehr als doppelt so hohe Pixelzahl. Obwohl die AXIS Q6045-E nur über einen 20x optischen Zoom verfügt, ermöglicht die Kombination des Zoomfaktors und HDTV 1080p die Nummernschilderkennung eines Autos auf eine Entfernung von ungefähr 275 m – eine größere Entfernung als bei den Modellen AXIS Q6044-E mit 30x optischen Zoom oder AXIS Q6042-E mit 36x optischen Zoom.

Weiterhin AXIS Q6044-E bietet einen weiten horizontalen Blickwinkel von 62,9°. Der 30x optische Zoom der Kamera liefert in Kombination mit HDTV 720p ausgezeichnete vergrößerte Ansichten, mit denen beispielsweise eine Nummernschilderkennung auf eine Entfernung von bis zu 245 m möglich ist. Die AXIS Q6042-E verfügt über eine Extended D1-Auflösung (736 x 576 bei 50 Hz, 752 x 480 bei 60 Hz) und eine Nummernschilderkennung auf eine Entfernung von bis zu 190 m.

Alle drei PTZ-Dome-Modelle unterstützen das H.264 Main Profile für eine effiziente Komprimierung von Aufzeichnungen, bei der die Bildqualität erhalten bleibt und gleichzeitig Bandbreiten-Nutzung und Speicherbedarf verringert werden. Die Kameras besitzen eine Tag/Nacht-Funktionalität und ermöglichen so ausgezeichnete Farbvideobilder bei Tag und klare Schwarzweißvideobilder bei wenig Licht.

Elektronische Bildstabilisierung bei der AXIS Q6042-E und AXIS Q6044-E

Kameras mit hohem Zoomfaktor reagieren empfindlich auf Vibrationen durch Wind oder Verkehr. Die AXIS Q6042-E und die AXIS Q6044-E bieten eine elektronische Bildstabilisierung (EIS) zur Reduzierung der Beeinträchtigung durch Vibrationen. Bei windigen Bedingungen sind dank EIS klarere und brauchbarere Videobilder möglich. Außerdem wird die Größe der Videodateien und damit auch Bandbreite bzw. Speicherauslastung verringert.



Unter wackelnden Bedingungen: links das Bild ohne EIS; rechts ein Schnappschuss einer vibrierenden AXIS Q6044-E mit aktiviertem EIS.

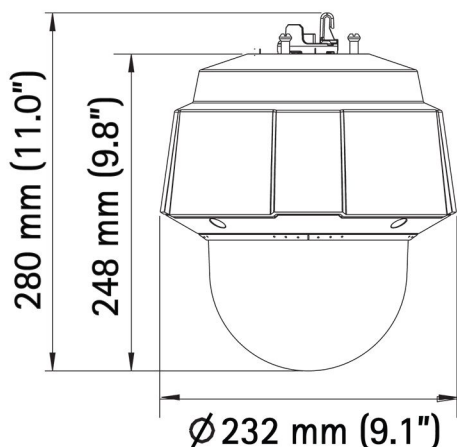
Automatische Entnebelung der AXIS Q6044-E

Die AXIS Q6044-E verfügt über eine automatische Entnebelungsfunktion, mit der automatisch Nebel in einer Aufnahme erkannt und digital herausgefiltert wird, um ein schärferes Video zu produzieren.



Bilder der AXIS Q6044-E: links ohne automatische Entnebelung; rechts mit aktivierter automatischer Entnebelungsfunktion.

Abmessungen



Optionales Zubehör

1. AXIS T91A
2. Getönter Dome D
3. Axis High PoE Midspans
4. AXIS T8129 PoE-Extender
5. AXIS P8221
6. AXIS T8310
7. RJ45-Kabel mit Schutzart IP66 und vorbelegtem Stecker (CAT6)



Technische Daten – AXIS Q60-E PTZ-Dome-Netzwerk-Kameras

Modelle	AXIS Q6042-E 50 Hz, AXIS Q6042-E 60 Hz AXIS Q6044-E 50 Hz, AXIS Q6044-E 60 Hz AXIS Q6045-E 50 Hz, AXIS Q6045-E 60 Hz	Intelligentes Video	Videobewegungserkennung, automatisches Verfolgen, Active Gatekeeper, AXIS Camera Application Platform, die die Installation zusätzlicher Anwendungen ermöglicht AXIS Q6044-E: Automatische Entnebelung AXIS Q6045-E: Standardanalyse (nicht vergleichbar mit Analysemodulen von Drittanbietern): Objekterkennung, Kommen/Gehen-Erkennung, Zonenkennung, Objektzähler, Schlaglichtausgleich
Kamera			
Bildsensor	AXIS Q6042-E: 1/4" ExView HAD, CCD mit progressiver Abtastung AXIS Q6044-E: 1/3" CCD mit progressiver Abtastung AXIS Q6045-E: 1/3" CMOS mit progressiver Abtastung	Alarmauslösung	Videobewegungserkennung, Stoßerkennung, Lüfter, Heizelement, Temperatur, manueller Auslöser, automatisches Verfolgen, Bewegungen, PTZ-Voreinstellungen, dezentrale Speicherung von Ereignissen, AXIS Camera Application Platform AXIS Q6045-E: Kommen/Gehen, Zaunmelder, Objektentfernung
Objektiv	AXIS Q6042-E: f=3,3 bis 119 mm-, F1,4 bis 4,2, Autofokus Horizontaler Blickwinkel: 57.2° – 1.7° AXIS Q6044-E: f=4,4 bis 132 mm, F1,4 bis 4,6, Autofokus Horizontaler Blickwinkel: 62.9° – 2.2° AXIS Q6045-E: f=4,45 bis 89 mm, F1,6 bis 2,9, Autofokus Horizontaler Blickwinkel: 62.98°–3.49°	Alarmergebnisse	Datei-Upload: FTP, HTTP, Netzwerkfreigabe und E-Mail Benachrichtigung: E-Mail, HTTP und TCP PTZ-Voreinstellung, Rundgangüberwachung, automatisches Verfolgen, Tag/Nacht-Modus, Videoaufzeichnung mit Edge Storage, Videopufferung vor und nach Alarm
Tag und Nacht	Automatisch schwenkbarer Infrarot-Sperrfilter	Integrierte Installationshilfen	Pixelzähler
Mindestbeleuchtung	AXIS Q6042-E: Farbe: 0,5 Lux bei 30 IRE, F1,4 SW: 0,008 Lux bei 30 IRE, F1,4 AXIS Q6044-E: Farbe: 0,2 Lux bei 30 IRE, F1,4 SW: 0,04 Lux bei 30 IRE, F1,4 AXIS Q6045-E: Farbe: 0,6 Lux bei 30 IRE, F1,6 SW: 0,04 Lux bei 30 IRE, F1,6	Allgemeines	
Verschlusszeit	AXIS Q6042-E: 1/30000 s bis 1,5 s (50 Hz), 1/30000 s bis 0,5 s (60 Hz) AXIS Q6044-E: 1/10000 s bis 1/4 s AXIS Q6045-E: 1/33000 s bis 1/3 s (50 Hz), 1/33000 s bis 1/4 s (60 Hz)	Gehäuse	Metallgehäuse (Aluminium), zertifiziert gemäß IP66, NEMA 4X und IK10, mit klarer Kuppel aus Polycarbonat (PC), Sonnenblende (PC/ASA)
Schwenken/Neigen/Zoomen	E-Flip, 256 voreingestellte Positionen, Touraufzeichnung, Rundgangüberwachung, Steuerungswarteschlange, Richtungsanzeige am Monitor Schwenken: 360° endlos, 0,05° bis 450°/s; Neigen: 220°, 0,05° bis 450°/s AXIS Q6042-E: 36x optischer Zoom und 12x digitaler Zoom, Gesamtzoom 432x AXIS Q6044-E: 30x optischer Zoom und 12x digitaler Zoom, Gesamtzoom 360x AXIS Q6045-E: 20x optischer Zoom und 12x digitaler Zoom, Gesamtzoom 240x	Speicher	512 MB RAM, 128 MB Flash
Video		Stromversorgung	High Power over Ethernet (High PoE), max. 60 W AXIS T8124 High PoE 60 W Midspan 1-Port: 100 bis 240 V Wechselstrom-, max. 74 W
Videokomprimierung	H.264 Haupt- und Basisprofil (MPEG-4 Part 10/AVC) Motion JPEG	Anschlüsse	RJ45 für 10BASE-T/100BASE-TX PoE RJ45-Anschluss zum Stecken/Ziehen (IP66) im Lieferumfang enthalten
Auflösungen	AXIS Q6042-E: Extended D1 736 x 576 bis 176 x 144 (50 Hz), Extended D1 752 x 480 bis 176 x 120 (60 Hz) AXIS Q6044-E: 1280 x 720 (HDTV 720p) bis 320 x 180 AXIS Q6045-E: 1920 x 1080 (HDTV 1080p) bis 320 x 180	Edge Storage	SD-/SDHC-/SDXC-Steckplatz für Speicherkarten bis zu 64 GB (Karte nicht im Lieferumfang enthalten); unterstützt die Aufzeichnung auf einer Netzwerkfreigabe (NAS oder Dateiserver)
Bildrate	H.264: Bis zu 25/30 fps (50/60 Hz) in allen Auflösungen Motion JPEG: Bis zu 25/30 fps (50/60 Hz) in allen Auflösungen	Betriebsbedingungen	-50 °C bis 50 °C Arctic Temperature Control ermöglicht die Inbetriebnahme der Kamera bereits bei Temperaturen ab -50 °C Relative Luftfeuchtigkeit 10 bis 100 % (kondensierend)
Video-Streaming	Mehrere, einzeln konfigurierbare Videoströme in H.264 und Motion JPEG Bildrate und Bandbreite steuerbar VBR/CBR H.264	Lagerbedingungen	-50 °C bis 50 °C
Bildeinstellungen	Großer Dynamikbereich (WDR), manuelle Verschlusszeit, Komprimierung, Farbe, Helligkeit, Schärfe, Kontrast, Weißabgleich, Belichtungssteuerung, Belichtungszone, Gegenlichtausgleich, Feineinstellung des Verhaltens bei schwachen Lichtverhältnissen, Bildrotation, Text- und Bild-Overlay, 32 individuelle Privatzonemasken, Bild einfrieren bei PTZ AXIS Q6042-E: Elektronische Bildstabilisierung AXIS Q6044-E: Elektronische Bildstabilisierung, Automatische Entnebelung AXIS Q6045-E: Schlaglichtausgleich	Zulassungen	EN 55022 Klasse A, EN 61000-3-2, EN 61000-3-3, EN 61000-6-1, EN 61000-6-2, EN 55024, EN 50121-4, IEC 62236-4, FCC Teil 15, Abschnitt B, Klasse A, ICES-003 Klasse A, VCCI Klasse A, C-tick AS/NZS CISPR 22 Klasse A, KCC KN22 Klasse A, KN24, IEC/EN/UL 60950-1, IEC/EN/UL 60950-22, IEC/EN 60529 IP66, NEMA 250 Typ 4X, NEMA TS-2-2003 v 02.06, Unterabschnitt 2.2.7, 2.2.8, 2.2.9; IEC 62262 IK10, IEC 60068-2-1, IEC 60068-2-2, IEC 60068-2-78, IEC 60068-2-14, IEC 60068-2-30, IEC 60068-2-6, IEC 60068-2-27, IEC 60068-2-60, ISO 4892-2 Midspan: EN 60950-1, GS, UL, cUL, CE, FCC, VCCI, CB, KCC, UL-AR
Netzwerk		Gewicht	3,7 kg
Sicherheit	Kennwortschutz, IP-Adressfilter, HTTPS ^a Verschlüsselung, IEEE 802.1X ^a Netzwerkzugriffskontrolle, Digest-Authentifizierung, Benutzerzugriffsprotokollierung	Im Lieferumfang enthaltenes Zubehör	AXIS T8124 High PoE 60 W Midspan 1-Port, RJ45-Anschluss zum Stecken/Ziehen (IP66), Sonnenblende, Installationsanleitung, CD-ROM mit Installations- und Verwaltungssoftware, Windows-Decoder-Lizenz für einen Benutzer
Unterstützte Protokolle	IPv4/v6, HTTP, HTTPS ^a , SSL/TLS ^a , QoS Layer 3 DiffServ, FTP, CIFS/SMB, SMTP, Bonjour, UPnP TM , SNMPv1/v2c/v3 (MIB-II), DNS, DynDNS, NTP, RTSP, RTP, TCP, UDP, IGMP, RTCP, ICMP, DHCP, ARP, SOCKS, SSH, NTCP	Video-Management-Software	AXIS Camera Companion (im Lieferumfang enthalten), AXIS Camera Station- und Videoverwaltungssoftware von Axis Application Development Partners (nicht im Lieferumfang enthalten). Weitere Informationen finden Sie unter www.axis.com/products/video/software
Systemintegration		Gewährleistung	Informationen zur 3-Jahres-Axis-Garantie und zur optionalen erweiterten AXIS-Garantie finden Sie unter www.axis.com/warranty
Anwendungsprogrammierschnittstelle	Offene API für Softwareintegration, einschließlich VAPIX [®] und AXIS Camera Application Platform; Spezifikationen unter www.axis.com AXIS Video Hosting System (AVHS) ermöglicht den Kameraanschluss mit einem Mausklick. ONVIF Profile S, Spezifikation unter www.onvif.org	a. Dieses Produkt enthält Software, die vom OpenSSL Project zur Verwendung im OpenSSL Toolkit entwickelt wurde (www.openssl.org) sowie kryptografische Software, die von Eric Young (ey@cryptsoft.com) geschrieben wurde.	