

FLEXIDOME IP panoramic 7000 MP

www.boschsecurity.de



BOSCH
Technik fürs Leben



- ▶ 12 MP / 30 Bilder/s Sensor für genau Details mit fließenden Bewegungen
- ▶ Kamera- oder clientseitige Entzerrung zur einfachen Integration
- ▶ Intelligent Video Analysis bei vollständigem Rundumüberblick
- ▶ Diskrete und ästhetische, unauffällige Kamera
- ▶ Einfache Installation durch Drehen und Klicken

Die FLEXIDOME IP panoramic 7000 MP ist eine diskrete, ästhetische, unauffällige Kamera für den Inneneinsatz. Der 12 MP Sensor arbeitet mit 30 Bildern/s und sorgt für eine komplette Rundumüberwachung mit einem vollständigen Überwachungsbereich, genauen Details und hoher Geschwindigkeit. Die Kamera bietet einen vollständigen Überblick über die Situation und gleichzeitig E-PTZ-Ansichten in hoher Auflösung.

Objektivversionen

Die 360° Version der Kamera bietet bei zentraler Deckenmontage eine flächendeckende Überwachung. Die 180° Version hat eine höhere effektive Auflösung und eignet sich hervorragend für die Wand- oder Deckenmontage in Gängen.

Entzerrung

Das Objektiv erfasst ein rundes Bild. Unsere entzerrende Software wandelt dieses runde Bild in mehrere verschiedene verzerrungsfreie rechteckige Ansichten um. Um die Systemintegration zu erleichtern, können Sie zwischen der Entzerrung in der Kamera und der Entzerrung im Bedienclient wählen.

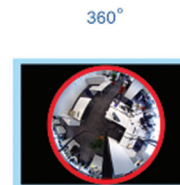
Verfügbarkeit

Die Entzerrung in der Kamera und die Mehrfachansichtmodi werden ab Q2 2015 kostenfrei verfügbar sein.

Systemübersicht

Vorteile der Rundumüberwachung

Die Rundumüberwachung bietet eine vollständige 180° oder 360° Abdeckung des entsprechenden Bereichs. Weil unsere Rundumkameras den gesamten Bereich abdecken, geben sie einen vollständigen Überblick und eignen sich ideal, um Bewegungen kontinuierlich zu folgen.



Diese Rundumkamera wird die Funktionalität eines modernen Überwachungssystems beträchtlich verbessern, vor allem, wenn sie zusammen mit einer

IVA (Intelligent Video Analysis), zum Beispiel zum Zählen von Personen oder für komplexe regelbasierte Alarmauslöser verwendet wird.

Funktionsbeschreibung

12 MP Sensor und 30 Bilder/s

Durch die ultrahohe 12 MP Sensorauflösung und die außergewöhnlich hohe Bildfrequenz von 30 Bildern/s ist diese Kamera einzigartig im Feld der Rundum-Bilderfassung. Die Bewegung ist gleichmäßiger und die E-PTZ-Funktion sorgt für detailliertere Bilder.

Rundumansicht und Intelligent Video Analysis

Die Kameraversion mit IVA verwendet die neueste Generation der Bosch Intelligent Video Analysis Software (IVA). IVA kombiniert mit vollständiger Rundumsicht ergibt ein extrem leistungsstarkes Überwachungsgerät, das einen vollständigen Überblick über die Situation gibt. Mit dem Intelligent Tracking können Bewegungen kontinuierlich im gesamten Bildkreis verfolgt werden. Es ist nicht notwendig, die Überwachung von einer Kamera an die nächste zu übergeben, was die Bewegungsanalyse extrem vereinfacht.

Das System erkennt, verfolgt und analysiert Objekte zuverlässig und informiert Sie, wenn vordefinierte Alarme ausgelöst werden. Ein intelligenter Satz von IVA-Regeln vereinfacht komplexe Aufgaben und reduziert Fehlalarme auf ein Minimum.

Außerdem gibt die IVA Ihren Videobildern durch Hinzufügen von Metadaten Sinn und Struktur. Metadaten werden vom vollständigen Kreisbild und auch separat auf dem E-PTZ-Kanal erstellt. Dadurch können Sie in stundenlangen Videoaufzeichnungen schnell wichtige Bilder auffinden. Metadaten können auch zur Erlangung von unwiderlegbaren forensischen Beweisen oder zur Optimierung von Geschäftsprozessen auf Basis von Personenzählungen oder Informationen über die Dichte von Menschenansammlungen verwendet werden.

MOTION+

Das MOTION+ Video-Bewegungsanalyse-System, das bei allen Kameraversionen integriert ist, ist die perfekte Lösung für Anwendungen, bei denen grundlegende Videobildanalysefunktionen erforderlich sind. MOTION+ zeigt Bewegungsmetadaten in einer Anzeigeneinblendung an. Durch die Verwendung von MOTION+ Eingabedaten erzeugen intelligente Bildalgorithmendaten eine verbesserte Bildqualität und eine wirkungsvollere Bitrate. Sie ermöglicht auch eine erweiterte Manipulationserkennung.

Clientseitige Entzerrung

Mit der clientseitigen Entzerrung erfasst die Kamera ein einzelnes rundes nicht entzerrtes Bild mit 30 BPS. Die Entzerrung erfolgt mit unserer Entzerrungssoftware, die auf dem Computer installiert ist, wo verschiedene Ansichtsmodi zur Verfügung

stehen. Sie können auch eine clientseitige Entzerrungs-Software-Lösung eines Drittanbieters verwenden.

Entzerrung in der Kamera (Edge Dewarping)

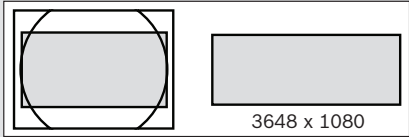
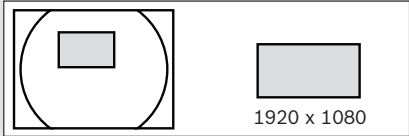
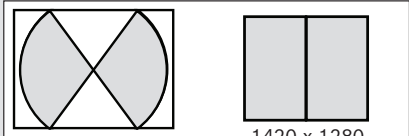
Die Entzerrung in der Kamera stellt drei unterschiedliche Kanäle gleichzeitig mit 12,5 BPS zur Verfügung:

- Vollständige runde, nicht entzerrte Bilder
- Entzerrte Anwendungsansichtsmodi
- Entzerrte E-PTZ-Kamera

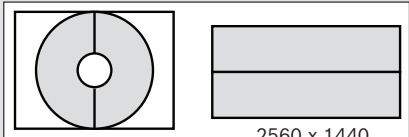
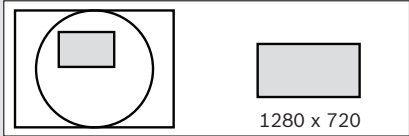
Für den zweiten Kanal können verschiedene Ansichtsmodi gewählt werden. Ihre Auswahl hängt von der Auflösung ab, die Sie benötigen sowie davon, wie Sie die entzerrten Bilder ansehen möchten.

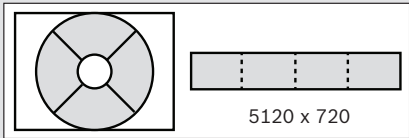
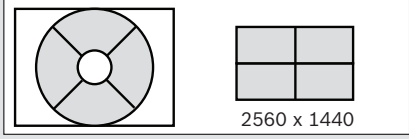
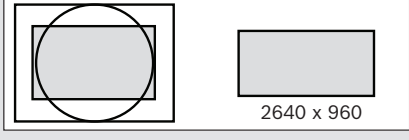
Ansichtsmodi

Die folgenden Ansichtsmodi können mit 12,5 BPS bei Entzerrung in der Kamera oder 30 BP mit unserer clientseitigen Entzerrung gewählt werden. Mit der 180° Objektivversion können Sie für den Anwendungsstream einen der nachfolgenden Ansichtsmodi auswählen:

180° Objektivversion	Vollbildausschnitt und angezeigte Bilder
Rundumsicht	
Virtuelle E-PTZ-Sicht	
Korridorsicht	

Mit der 360° Objektivversion wählen Sie einen der nachfolgenden Ansichtsmodi für den Anwendungsstream:

360° Objektivversion	Vollbildausschnitt und angezeigte Bilder
Doppelte Rundumsicht	
Virtuelle E-PTZ-Sicht	

360° Objektivversion	Vollbildausschnitt und angezeigte Bilder
Nord-, Süd-, Ost- und Westsicht	 5120 x 720
Vierfachanzeige	 2560 x 1440
Rundumsicht	 2640 x 960

Die Entzerrung in der Kamera und die Mehrfachansichtmodi werden ab Q2 2015 kostenfrei verfügbar sein.

Bei einer Befestigung in 3 m Höhe hat die 360° Version der Kamera nachfolgenden Abdeckungsradius für die vier Stufen:

DCRI	DCRI-Definition	Überwachungsbereich
Erfassung	20 px/m	24 m
Klassifizierung	40 px/m	13 m
Erkennung	60 px/m	9 m
Identifikation	150 px/m	4 m

Bei einer Befestigung in 3 m Höhe hat die 180° Version der Kamera nachfolgenden Abdeckungsradius für die vier Stufen:

DCRI	DCRI-Definition	Überwachungsbereich
Erfassung	20 px/m	32 m
Klassifizierung	40 px/m	18 m
Erkennung	60 px/m	12 m
Identifikation	150 px/m	6 m

E-PTZ und Regions of Interest

Die E-PTZ Fernbedienungsfunktionen (elektronisches Schwenken, Neigen und Zoomen) ermöglichen die Auswahl bestimmter Bereiche aus dem runden Vollbild. Diese Regions of Interest (ROI) können einfach definiert werden und ermöglichen es Ihnen, den interessantesten Teil einer Szene separat zu überwachen. Die hohe Auflösung stellt sicher, dass bei Verwendung des elektronischen Zooms keine Details verloren gehen.

Die E-PTZ-Funktion einer Rundumkamera bietet gegenüber normalen PTZ-Kameras gewisse Vorteile. Die Kamera bewegt sich nicht, so dass die Kamera

selber keine Aufmerksamkeit erregt oder als aufdringlich empfunden wird. Der Überblick über die Situation wird auch dann gewahrt, wenn ein Objekt, das von speziellem Interesse ist, herangezoomt wird. Die ruckelfreie E-PTZ-Funktion erleichtert die Navigation und Voreinstellungen sind wie bei herkömmlichen PTZ-Kameras verfügbar.

Genau das aufzeichnen, was Sie möchten

Die Kamera bietet eine vollständige Auflösung runder Bilder für die Aufzeichnung, selbst wenn nur ein Teil der Szene betrachtet wird. Dies bedeutet, dass Sie nachträglich immer eine Entzerrung und Analyse des gesamten Überwachungsbereichs vornehmen können und dann den Bereich oder das Objekt, das Sie interessiert, heranzoomen können.

Durch die Entzerrung in der Kamera können Sie auch nur die relevanten Teile der Szene aufnehmen, wodurch die Bitrate erheblich reduziert wird.

Intelligent Dynamic Noise Reduction

Szenen mit wenig oder gar keiner Bewegung erfordern eine geringere Bitrate. Durch intelligente Unterscheidung zwischen Rauschen und wichtigen Bildinformationen reduziert die Intelligent Dynamic Noise Reduction die Bitrate um bis zu 50 %. Da Rauschen bei der Bilderfassung an der Quelle reduziert wird, wirkt sich die geringere Bitrate nicht negativ auf die Videoqualität aus.

Die Intelligent Dynamic Noise Reduction stellt räumliche und zeitliche Filterung (3DNR) auf Basis einer intelligenten Analyse des Szeneninhalts ein. Die bewegungskompensierte zeitliche Filterung (MCTF) reduziert die normalerweise mit standardmäßiger zeitlicher Filterung verbundene Bewegungsunschärfe. Das hält die Bildqualität bei sich schnell bewegenden Objekten aufrecht. Die Bitrate wird dabei weiterhin optimiert.

Bereichsbasierte Codierung

Über eine bereichsbasierte Codierung werden Anforderungen an die Bandbreite ebenfalls reduziert. Komprimierungsparameter können für bis zu acht benutzerdefinierbare Bereiche eingestellt werden. Auf diese Weise können uninteressante Bereiche stark komprimiert werden, sodass mehr Bandbreite für wichtige Bereiche der Szene zur Verfügung steht.

Bitratenoptimiertes Profil

Die durchschnittliche typische optimierte Bandbreite in Kbit/s für verschiedene Bildraten ist in folgender Tabelle aufgelistet:

Bilder/s	12 MP (Ganzes Kreisbild)	Entzerrte ROI (720p)
30	6000	-
25	5678	-
20	5285	-
15	4777	-
12.5	4456	855

Bilder/s	12 MP (Ganzes Kreisbild)	Entzerrte ROI (720p)
10	4062	750
5	2839	550
2	1223	237

Gemessener Dynamikbereich

Der Dynamikbereich der Kamera ist herausragend und zeigt sich bei Leistungsvergleichen unter realen Bedingungen – 92 dB weiter Dynamikbereich (plus zusätzliche 16 dB bei Kombination mit Intelligent Auto Exposure).

Der tatsächliche Dynamikbereich der Kamera wird mit Hilfe der Opto-Electronic Conversion Function (OECF)-Analyse und standardisierter Testtabelle auf Basis von ISO-Normen gemessen. Diese Methode liefert im Vergleich zur gelegentlich verwendeten theoretischen Annäherung realistischere und überprüfbare Ergebnisse.

Prioritäre Belichtungsregelung

Um die Bildqualität zu optimieren, können acht Zonen für die Belichtungsmessung in dem vollständige Kreisbild markiert und einer Prioritätsstufe zugewiesen werden. Diese Zonen erhalten eine höhere oder niedrigere Priorität, wenn die Kamera den Belichtungsgrad berechnet. Dadurch wird sichergestellt, dass die wichtigen Bereiche einer Szene den idealen Belichtungsgrad haben.

Intelligent Auto Exposure

Helligkeitsschwankungen bei Gegen- und Frontlicht können die Qualität Ihrer Überwachungsbilder stark beeinträchtigen. Um in jeder Situation das perfekte Bild zu erhalten, passt die Intelligent Auto Exposure die Belichtung der Kamera automatisch an. Sie bietet eine hervorragende Front- und Gegenlichtkompensation durch automatische Anpassung an die wechselnden Lichtverhältnisse. Intelligent Auto Exposure ist nur in Kameraversionen mit Intelligent Video Analysis verfügbar.

Eingebautes Mikrophon und Audioalarm

Die Kamera verfügt über ein eingebautes Mikrophon, mit dem der Bediener Gespräche im überwachten Bereich abhören kann. Die Audioerkennung kann bei Bedarf zur Generierung eines Alarms verwendet werden. Sofern vom lokalen Gesetz vorgeschrieben, können die Mikrofone permanent über einen sicheren Lizenzschlüssel gesperrt werden.

Unauffälliges Design und einfache Installation

Durch das flache Gehäuse der Kamera eignet sich sehr gut für Installationen, bei denen die Ästhetik eine wichtige Rolle spielt. Das unauffällige Design sorgt dafür, dass sie auch zu architektonischen Elementen passt, ohne von der Umgebung abzulenken. Museen, historische Gebäude oder architektonisch anspruchsvoll gestaltete Innenbereiche profitieren von diesem diskreten Design.

Die Kamera kann einfach mit einem Drehmechanismus über den mitgelieferten Befestigungsring auf jeder Oberfläche befestigt werden. Das hochqualitative Objektiv mit IR-Korrektur ist werksseitig scharfgestellt und nicht durch eine Kuppel beeinflusst, was die Installation vereinfacht und Schärfe garantiert.

Auf die LED-Anzeigen, die Zurücksetz-Taste und den SD-Kartensteckplatz kann einfach über die zwei Scharniere vorne an der Kamera zugegriffen werden. Es ist eine vollständige Auswahl an Zubehörteilen für die Innenbefestigung wie ein Befestigungsrahmen oder eine hängende Rohrhalterung erhältlich.

Die Stromversorgung der Kamera kann über ein Power-over-Ethernet-konformes Netzwerkkabel erfolgen. Bei dieser Konfiguration ist für Bildübertragung, Stromversorgung und Steuerung der Kamera nur ein Kabel erforderlich.

Szenenmodus

Die Kamera verfügt über eine sehr intuitive Benutzeroberfläche, die eine schnelle und einfache Konfiguration ermöglicht. Sie bietet neun konfigurierbare Szenenmodi mit den besten Einstellungen für vielfältige Einsatzbereiche. Für Situationen bei Tag oder Nacht können verschiedene Szenenmodi gewählt werden.

Speicherverwaltung

Die Aufzeichnungsverwaltung kann über den Bosch Video Recording Manager (VRM) gesteuert werden oder die Kamera kann iSCSI-Ziele direkt ohne Aufzeichnungssoftware verwenden.

Dezentrale Aufzeichnung

Stecken Sie eine Speicherkarte in den Kartenschlitz, um bis zu 2 TB lokaler Alarmaufzeichnung zu speichern. Die Voralarmaufzeichnung im Arbeitsspeicher reduziert die Aufzeichnungsbandbreite im Netzwerk und verlängert die effektive Lebensdauer der Speicherkarte.

Cloud-basierte Services

Die Kamera unterstützt zeitbasierte oder alarmbasierte JPEG-Postings an vier verschiedene Konten. Diese Konten können FTP-Server oder Cloud-basierte Speichereinrichtungen (z. B. Dropbox) adressieren. Videoclips oder JPEG-Bilder können ebenfalls in diese Konten exportiert werden.

Alarmer können so eingerichtet werden, dass sie eine E-Mail- oder SMS-Benachrichtigung auslösen, damit Sie stets über anormale Ereignisse informiert sind.

Zugriffssicherheit

Dreistufiger Kennwortschutz und 802.1x-Authentifizierung werden unterstützt. Zur Absicherung des Zugriffs über einen Webbrowser kann HTTPS mit einem SSL-Zertifikat verwendet werden, das in der Kamera gespeichert ist. Die Video- und Audiokommunikationskanäle können unabhängig voneinander mit 128-Bit-Schlüsseln AES-verschlüsselt werden, indem die optionale Encryption Site License installiert wird.

Vollständige Anzeigesoftware

Es gibt zahlreiche Möglichkeiten, auf die Funktionen der Kamera zuzugreifen: über einen Webbrowser über das Bosch Video Management System, über den kostenlosen Bosch Video Client oder den Video Security Client, über eine mobile Video-Sicherheits-App oder über Software anderer Anbieter. Die Video Security Client verfügt über erweiterte Entzerrungsfunktionen und kann für clientseitige Entzerrung verwendet werden. Sie kann auch alle Ansichtsmodi anzeigen, die von der Kamera entzerrt wurden.

Systemintegration

Die Kamera entspricht den ONVIF Profile S Spezifikationen. Dies gewährleistet die Interoperabilität zwischen Netzwerkvideoprodukten unterschiedlicher Hersteller. Integratoren von Drittanbietern können leicht auf die internen Funktionen der Kamera zugreifen, um sie in große Projekte zu integrieren. Zusätzliche Informationen finden Sie auf der Webseite des Bosch Partnerprogramms zur Integration (IPP) unter ipp.boschsecurity.com.

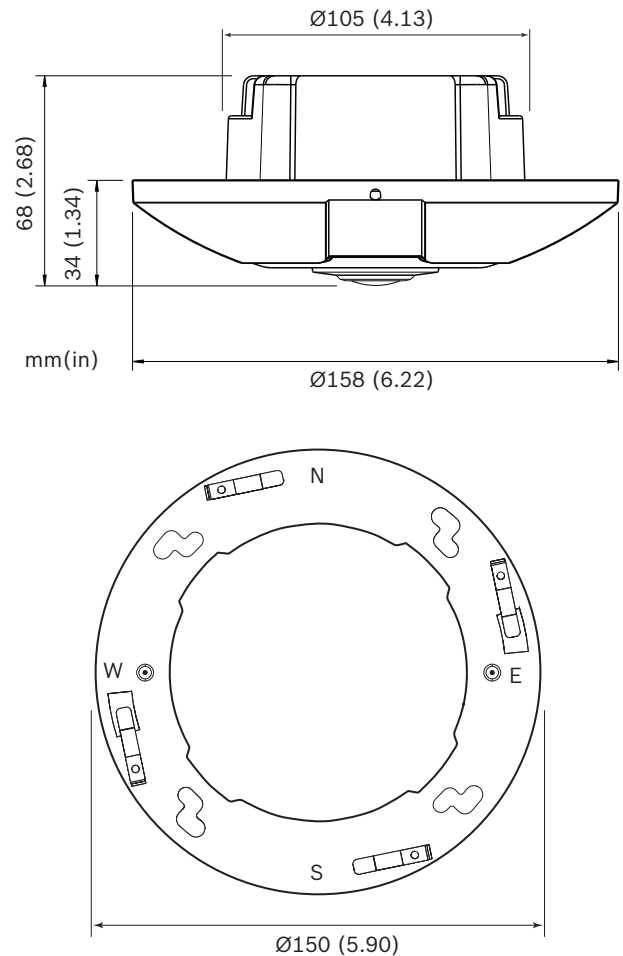
Zertifikate und Zulassungen

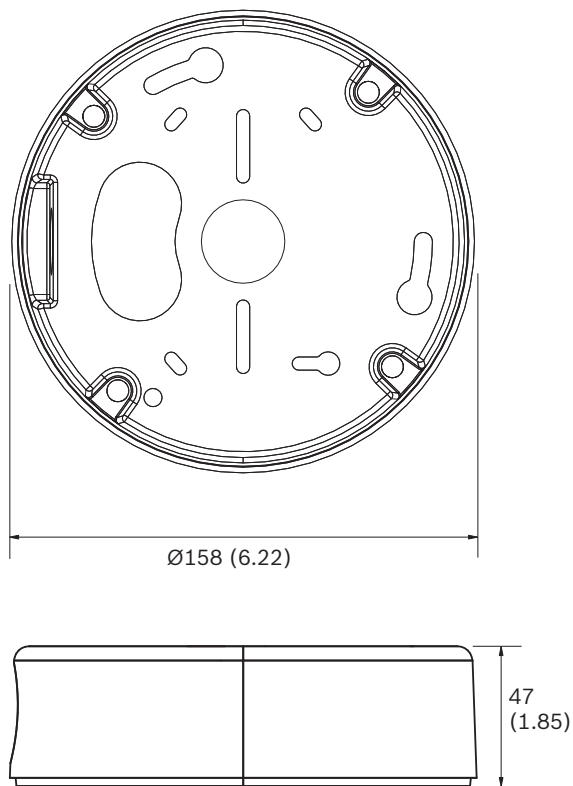
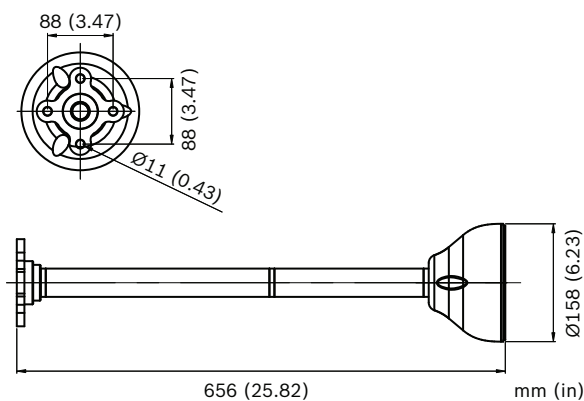
Standards	
Entspricht	2004/108/EC (EMC) 2006/95/EC (LVD) 2011/65/EU (RoHS)
Emissionen	EN 55022: 2010, +AC (2011) CFR 47 FCC Teil 15:2012-10-1, Klasse B AS/NZS CISPR 22:2009 + A1 (2010)
Störfestigkeit	EN 50121-4:2006, +AC:2008 EN 50130-4:2011*
Sicherheit	EN 60950-1:2006, +A11:2009, +A1:2010, +A12:2011, AC:2011 UL 60950-1, 2. Ausgabe:2011 CAN/CSA-C 22.2 Nr. 60950-1-07, 2. Ausgabe
Umgebungstests	EN 50130-5:2011, Klasse II (In der Regel für den Inneneinsatz, festes Gerät), Alarmsysteme - Teil 5: Umgebungstestmethoden
Umgebungsbedingungen	94/62/EG 2012/19/EU (WEEE) 1907/2006 (REACH) EN 50581 (2012)
Kennzeichnungen	CE, cULus, WEEE, RCM und China RoHS

* Alle Systeme, bei denen diese Kamera verwendet wird, müssen ebenfalls diesen Standards entsprechen.

Planungshinweise

Kameraabmessungen



Abmessungen der Aufputz-Montage**Abmessungen Hängebefestigung****Lieferumfang****Technische Daten**

Stromversorgung	
Netzteil	Power-over-Ethernet, Nennwert: 48 VDC
Leistungsaufnahme	140 mA 200 mA (IVA Version)
PoE	IEEE 802.3af (802.3at, Typ 1)

Sensor	
Typ	1/2,3-Zoll-CMOS
Sensorexel insgesamt	12 MP
Verwendete Pixel (180° Version)	3648 x 2160
Verwendete Pixel (360° Version)	2640 x 2640
Videoleistung – Empfindlichkeit	
(3100 K, 89 % Reflexion, 30 % F2.8, 30IRE), Szenenbeleuchtung	
Farbe	1.932 lx
Mono	0.638 lx
Videoleistung – Dynamischer Bereich	
Dynamischer Bereich	92 dB WDR (92+16 dB mit intelligenter AE)
Video-Streaming	
Videokomprimierung	H.264 (MP); M-JPEG
Streaming	Mehrfache, konfigurierbare Streams im H.264- und M-JPEG-Format, konfigurierbare Bildfrequenz und Bandbreite. Mehrere Kanäle mit Entzerrung in der Kamera. Regions of Interest (RoI)
IP-Gesamtverzögerung	Min. 120 ms, max. 340 ms
Encodierungsintervall	1 bis 25 [30] BPS
Videoauflösung (H x V) – 180° Version	
Kreisbild	3640 x 2160
Anwendungsstream - Rundumsicht	3648 x 1080
Anwendungsstream - Virtuelle PTZ	1920 x 1080
Anwendungsstream - Korridor	1420 x 1280
E-PTZ (entzerrt)	1280 x 720
Videoauflösung (H x V) – 360° Version	
Ganzes Kreisbild	2640 x 2640
Anwendungsstream - Doppelte Rundumsicht	2560 x 1440
Anwendungsstream - Virtuelle PTZ	1280 x 720
Anwendungsstream - NSEW	5120 x 720

Videoauflösung (H x V) – 360° Version	
Anwendungsstream – Quad	2560 x 1440
Anwendungsstream – Rundumsicht	2640 x 960
E-PTZ (entzerrt)	1280 x 720
Videofunktionen	
Tag/Nacht	Farbe, Schwarzweiß, Auto
Anpassbare Bildeinstellungen	Kontrast, Sättigung, Helligkeit
Weißabgleich	2500 bis 10.000 K, 4 automatische Modi (Standard, SON/SOX, Basis, dominante Farbe), manueller Modus und Haltemodus
Verschluss	Automatischer elektronischer Verschluss (AES) Fest wählbar Standardverschluss
Schärfe	Wählbare Erhöhung der Bildschärfe
Gegenlichtkompensation	Aus / Ein / Intelligent Auto Exposure (BLC)
Kontrastverstärkung	Ein/aus
Rauschunterdrückung	Intelligent Dynamic Noise Reduction mit separater zeitlicher und räumlicher Anpassung
Intelligent Defog	Intelligent Defog automatisch angepasste Parameter für beste Bilder bei nebligen Szenen (umschaltbar)
Belichtungsregion	Mehrere wählbare Regionen
Privatzonenausblendung	Acht unabhängige Bereiche, vollständig programmierbar
Videobewegungsanalyse	MOTION+ oder Intelligent Video Analysis
Sonstige Funktionen	Pixel-Zähler, Video-Watermarking, Bildeinblendung
Optische Daten	
Objektiv (180° Version)	2,1 mm Fixfokus-Objektiv (IR-Korrektur), F2,8
Objektiv (360° Version)	1,6 mm Fixfokus-Objektiv (IR-Korrektur), F2,8
Objektivanschluss	Auf der Platine montiert
Blendensteuerung	Fixblende
Blickfeld (180° Version)	180°
Blickfeld (360° Version)	360°
Minimaler Objektabstand	0,1 m
Tag/Nacht	Umschaltbarer mechanischer IR-Filter

Audio	
Audio-Eingang	Integriertes Mikrofon (kann permanent deaktiviert werden)
Norm	G.711, 8 kHz Abtastrate L16, 16 kHz Abtastrate AAC-LC, 48 Kbit/s AAC-LC, 80 Kbit/s
Signal-Rausch-Verhältnis	> 50 dB
Audio-Streaming	Vollduplex/Halbduplex
Lokaler Speicher	
Interner Arbeitsspeicher	10 s Voralarmaufzeichnung
Speicherkartensteckplatz	Unterstützt SDHC-Karte bis zu 32 GB/SDXC-Karte bis zu 2 TB. (Für HD-Aufzeichnungen werden SD-Karten der Klasse 6 oder höher empfohlen.)
Aufzeichnung	Daueraufzeichnung, Ringaufzeichnung, Alarm-/Ereignis-/Zeitplanaufzeichnung
Software	
Gerätekonfiguration	Über Web-Browser oder Configuration Manager
Firmware-Update	Fernprogrammierbar
Software-Viewer	Web-Browser, Bosch Video Client, oder Software von einem Drittanbieter
Netzwerk	
Protokolle	IPv4, IPv6, UDP, TCP, HTTP, HTTPS, RTP/RTCP, IGMP V2/V3, ICMP, ICMPv6, RTSP, FTP, Telnet, ARP, DHCP, NTP (SNTP), SNMP (V1, MIB-II), 802.1x, DNS, DNSv6, DDNS (DynDNS.org, selfHOST.de, no-ip.com), SMTP, iSCSI, UPnP (SSDP), DiffServ (QoS), LLDP, SOAP, Dropbox, CHAP, digest authentication
Verschlüsselung	TLS 1.0, SSL, DES, 3DES, AES (optional)
Ethernet	10/100 Base-T, automatische Erkennung, Halb-/Vollduplex
Anschlussmöglichkeiten	ONVIF Profile S, Auto-MDIX
Mechanische Daten	
Abmessungen	158 x 33 mm
Gewicht	445 g
Umgebungsbedingungen	
Betriebstemperatur	-20 °C bis +40 °C
Luftfeuchtigkeit (Betrieb)	20 % bis 93 % rel. LF

Umgebungsbedingungen

Luftfeuchtigkeit (Lagerung)	bis zu 98 % rel. LF
--------------------------------	---------------------

Schlagfestigkeit	IK6
------------------	-----

Bestellinformationen

FLEXIDOME IP panoramic 7000 MP

Unauffällige Kamera mit hochleistungsstarkem 12 MP Sensor für intelligente Rundumüberwachung. 12MP Sensor; PoE; IDNR; ROI; Tag/Nacht; H.264 verschiedene Streams; kostenfreie Anzeige-Apps; Cloud-Services; Kameraentzerrung MOTION+; 180° Objektiv
Bestellnummer App.Schl. VEPOS
NIN-70122-F1 | F.01U.295.129

FLEXIDOME IP panoramic 7000 MP

Unauffällige Kamera mit hochleistungsstarkem 12 MP Sensor für intelligente Rundumüberwachung. 12MP Sensor; PoE; IDNR; ROI; Tag/Nacht; H.264 verschiedene Streams; kostenfreie Anzeige-Apps; Cloud-Services; Kameraentzerrung MOTION+; 360° Objektiv
Bestellnummer App.Schl. VEPOS
NIN-70122-F0 | F.01U.295.130

FLEXIDOME IP panoramic 7000 MP

Unauffällige Kamera mit hochleistungsstarkem 12 MP Sensor für intelligente Rundumüberwachung. 12MP Sensor; PoE; IDNR; IAE; ROI; Tag/Nacht; H.264 verschiedene Streams; kostenfreie Anzeige-Apps; Cloud-Services; Kameraentzerrung; IVA; 180° Objektiv
Bestellnummer App.Schl. VEPOS
NIN-70122-F1A | F.01U.290.593

FLEXIDOME IP panoramic 7000 MP

Unauffällige Kamera mit hochleistungsstarkem 12 MP Sensor für intelligente Rundumüberwachung. 12MP Sensor; PoE; IDNR; IAE; ROI; Tag/Nacht; H.264 verschiedene Streams; kostenfreie Anzeige-Apps; Cloud-Services; Kameraentzerrung; IVA; 360° Objektiv
Bestellnummer App.Schl. VEPOS
NIN-70122-F0A | F.01U.290.594

Zubehör/Erweiterungen

VDA-70112-PMT Wandhalterung für Hängemontage

Wandhalterung für die Hängemontage für FLEXIDOME IP panoramic 7000 MP Kameras
Bestellnummer App.Schl. VEPOS
VDA-70112-PMT | 0

VDA-70112-SMB Aufputz-Anschlusskasten

Aufputz-Montage für FLEXIDOME IP panoramic 7000 MP Kameras
Bestellnummer App.Schl. VEPOS
VDA-70112-SMB | 0

Represented by:

Germany:
Bosch Sicherheitssysteme GmbH
Robert-Bosch-Ring 5 und 7
85630 Grasbrunn
Tel.: +49 (0)89 6290 0
Fax: +49 (0)89 6290 1020
de.securitysystems@bosch.com
www.boschsecurity.de

Weitere Produktinformationen:
Bosch Sicherheitssysteme STDE
Werner-Heisenberg-Strasse 16
34123 Kassel
Tel.: /Fax: +49 (0)561 89 08
CCTV: -200/-299; Comm. -300/-399
Einbruch/Brand/Access: -500/-199
de.securitysystems@bosch.com
www.bosch-sicherheitsprodukte.de

Haus-ServiceRuf und NurseCall Schweiz:
TeleAlarm SA - Bosch Group
Rue du Pont 23
CH - 2300 La Chaux-de-Fonds
Weitere Informationen erhalten Sie unter:
Telefon +41 32 327 25 40
Telefax +41 32 327 25 41
ch.securitysystems@bosch.com
www.telealarm.ch