

NDA-7051-PIPW Hänge-Adapterplatte, 220mm



Dieses kameraspezifische Zubehör ist für den Einsatz mit dem Universalzubehör von Bosch konzipiert. Die modularen Kamerahalterungen und das Zubehör sind eine Serie von Halterungen, Montageadaptern, Hängeadapterplatten und Anschlussboxen, die mit vielen verschiedenen Bosch Kameras eingesetzt werden können. Das Zubehör ist einfach zu montieren und kann kombiniert werden, um die Montage an unterschiedlichen Orten zu vereinfachen, während das Erscheinungsbild immer dasselbe bleibt.

Funktionen

Die NDA-7051-PIPW wurde speziell für den Außeneinsatz mit der FLEXIDOME multi 7000i Familie konzipiert.

Sie ist eine sichere, stabile und wasserdichte Lösung zur Befestigung der Kamera an:

- NDA-U-WMT Hängebefestigung für Wandmontage
- NDA-U-PMT Hängende Rohrhalterung

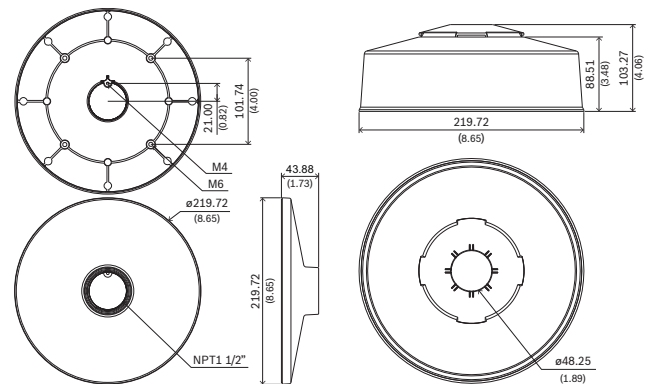
Länderzulassungen

Umgebungsbedingungen

Salznebel	IEC60068-2-52
Vibration	NEMA TS2
Stöße	IEC60068-2-27
Stoßfestigkeit	IK10

- ▶ Modulare Bauweise für schnelle und einfache Installation
- ▶ Perfekt aufeinander abgestimmte Teile für die einfache Auswahl und Montage vor Ort
- ▶ Wetterfeste Oberflächenbehandlung sorgt für langfristig hochwertiges Aussehen der Kamera
- ▶ Ermöglicht die Montage Ihrer Kamera an einer Wandhalterung (NDA-U-WMT) oder einer hängenden Rohrhalterung (NDA-U-PMT)

Planungshinweise



Abmessungen in mm (Zoll)

Im Lieferumfang enthaltene Teile

Anzahl	Komponente
1	Hängeadapterplatte
4	M6 x 12 mm T20-Schraube
1	M4 x 12 mm T20-Schraube
1	Schnellstartanleitung

Technische Daten

Mechanisch

Abmessung (Ø x H) (mm)	219,72 mm x 43,88 mm
Abmessung (Ø x H) (in)	8,65 in. x 1,72 in.

Gewicht (g)	220 g
Gewicht (lb)	0.49 lb
Farbcode	RAL 9003 Signal white
Material	Aluminium

Bestellinformationen

NDA-7051-PIPW Hänge-Adapterplatte, 220mm

Hängeadapterplatte für FLEXIDOME multi 7000i

Bestellnummer

App.Schl. Vepos

NDA-7051-PIPW | F.01U.391.133

Vertreten von:

Europe, Middle East, Africa:

Bosch Security Systems B.V.
P.O. Box 80002
5600 JB Eindhoven, The Netherlands
Phone: + 31 40 2577 284
emea.securitysystems@bosch.com
emea.boschsecurity.com

Germany:

Bosch Sicherheitssysteme GmbH
Robert-Bosch-Ring 5
85630 Grasbrunn
Germany
www.boschsecurity.com