



# AutoDome Easy II

VEZ Series



**BOSCH**

**de** Installationshandbuch



# Inhaltsverzeichnis

---

<b>1</b>	<b>Wichtige Sicherheitshinweise</b>	<b>5</b>
<b>2</b>	<b>Auspacken</b>	<b>7</b>
2.1	Teileliste	8
<b>3</b>	<b>Beschreibung</b>	<b>9</b>
<b>4</b>	<b>Aufputz-Montage</b>	<b>10</b>
4.1	Beschreibung	10
4.1.1	Zusätzlich benötigtes Werkzeug	11
4.1.2	Vorbereitungen für die Aufputz-Montage im Innenbereich	11
4.1.3	Vorbereitungen für die Aufputz-Montage im Außenbereich	13
4.1.4	Kamera auf der Montageplatte montieren	17
<b>5</b>	<b>Montage an einer Wand</b>	<b>21</b>
5.1	Beschreibung	21
5.1.1	Zusätzlich benötigtes Werkzeug	22
5.1.2	Vorbereitungen für die Wandmontage im Innenbereich	22
5.1.3	Vorbereitungen für die Wandmontage im Außenbereich	24
5.1.4	Kamera auf der Montageplatte montieren	28
<b>6</b>	<b>Unterputz-Montage</b>	<b>32</b>
6.1	Beschreibung	32
6.1.1	Zusätzlich erforderlich	32
6.1.2	Decke für die Montage vorbereiten	33
6.1.3	Kamera auf der Montageplatte montieren	36

---

<b>7</b>	<b>Montage an einem Rohr</b>	<b>41</b>
7.1	Beschreibung	41
7.1.1	Erforderliches Werkzeug/Zubehör	42
7.1.2	Decke für die Montage vorbereiten	42
7.1.3	Kamera auf der Montageplatte montieren	48
<hr/>		
	<b>Index</b>	<b>52</b>

# 1 Wichtige Sicherheitshinweise

## Typennummern:

Lesen und befolgen Sie alle folgenden Sicherheitshinweise, und bewahren Sie sie auf. Beachten Sie vor der Inbetriebnahme alle Warnungen am Gerät und in der Betriebsanleitung.

1. Reinigen Sie das Gerät nur mit einem trockenen Tuch. Verwenden Sie keine flüssigen Reiniger oder Reiniger in Sprühdosen.
2. Installieren Sie das Gerät nicht in unmittelbarer Nähe von Wärmequellen wie Heizkörpern, Heizgeräten, Öfen oder anderen Anlagen (einschließlich Verstärkern), die Wärme erzeugen.
3. Achten Sie darauf, dass die Ventilationsöffnungen nicht abgedeckt werden.
4. Verwenden Sie das Gerät nicht in der Nähe von Wasser, und setzen Sie es nicht Regen oder Feuchtigkeit aus. Verschütten Sie keinerlei Flüssigkeit über dem Gerät.
5. Trennen Sie das Gerät im Fall eines Gewitters oder bei längerer Untätigkeit vom Stromnetz.
6. Nehmen Sie nur an den Bedienelementen Änderungen vor, die in der Bedienungsanleitung beschrieben werden.
7. Überlasten Sie Steckdosen und Verlängerungskabel nicht, da dies zu Feuer oder einem elektrischen Schlag führen kann.
8. Achten Sie im Bereich von Steckdosen und am Geräteausgang darauf, dass nicht auf Stecker und Kabel getreten werden kann oder diese eingeklemmt werden.
9. Das Gerät darf nur mit der auf dem Etikett genannten Stromquelle betrieben werden.
10. Versuchen Sie nicht, das Gerät selbst zu warten, wenn Sie nicht qualifiziert sind. Wartungsarbeiten sind ausschließlich von qualifiziertem Wartungspersonal durchzuführen.
11. Es dürfen nur vom Hersteller empfohlene Ersatzteile verwendet werden.

- Bei der Installation sind die Anweisungen des Herstellers und die jeweils zutreffenden Elektrovorschriften zu beachten. Verwenden Sie ausschließlich vom Hersteller angegebene Zusatzgeräte und entsprechendes Zubehör. Austausch oder Änderung des Geräts kann zum Erlöschen der Benutzergarantie oder -autorisierung führen.

---

**GEFAHR!**

Große Gefahr: Dieses Symbol zeigt eine unmittelbare Gefahrensituation an, etwa eine gefährliche Spannung im Innern des Produkts.

Falls die Gefahr nicht vermieden wird, führt dies zu elektrischem Schlag, schweren Verletzungen oder zum Tod.

---

**WARNUNG!**

Mittlere Gefahr: Zeigt eine potenzielle Gefahrensituation an.

Falls die Gefahr nicht vermieden wird, kann dies leichte bis mittelschwere Körperverletzungen verursachen.

---

**VORSICHT!**

Geringe Gefahr: Zeigt eine potenzielle Gefahrensituation an.

Falls die Gefahr nicht vermieden wird, kann dies zu Sachschäden oder zu einer Beschädigung des Geräts führen.

---

Die vollständige Fassung dieses Installationshandbuchs und den Adobe Acrobat Reader zur Anzeige und zum Ausdrucken des Handbuchs finden Sie auf der mitgelieferten CD-ROM. Dieses Benutzerhandbuch ist geistiges Eigentum von Bosch Security Systems und urheberrechtlich geschützt. Kontakt: [www.BoschSecurity.com](http://www.BoschSecurity.com)

## **2**      **Auspacken**

Gehen Sie beim Auspacken und bei der weiteren Handhabung des Geräts sorgfältig vor. Falls ein Artikel beim Versand beschädigt wurde, benachrichtigen Sie bitte umgehend den Spediteur.

Überprüfen Sie, ob alle in der unten stehenden Teileliste aufgeführten Elemente enthalten sind. Sollten Teile offensichtlich fehlen, benachrichtigen Sie bitte die zuständige Bosch Security Systems-Vertretung oder den Kundendienst. Der Originalkarton ist die sicherste Verpackung zum Transport des Geräts. Sollte das Gerät zu Reparaturzwecken eingesendet werden müssen, ist daher für den Transport unbedingt dieser Karton zu verwenden. Bewahren Sie den Karton deshalb auf.

Die Installation muss von einem qualifizierten Wartungstechniker vorgenommen werden und muss den Vorschriften des National Electrical Code sowie den vor Ort geltenden Vorschriften entsprechen.

## 2.1 Teileliste

In der folgenden Tabelle sind die zum Gerät gehörigen Teile aufgeführt:

Anzahl	Teil	
1	Wandhalterung: VEZ-A2-WW oder VEZ-A2-WC (Weiß oder Anthrazit)	
	1	Dome-Befestigungskappe
	1	Armhalterung
	3	M4-Schrauben
	1	M5-Schraube
	1	Installationshandbuch
Anzahl	Teil	
1	Rohrbefestigung: VEZ-A2-PW oder VEZ-A2-PC (Weiß oder Anthrazit)	
	1	Dome-Befestigungskappe
	2	Verlängerungen für Rohrbefestigung, 20 cm und 30 cm
	3	M4-Schrauben
	1	Verbindungsstück für Rohrverlängerung
	1	Deckenflansch
	1	M5-Schraube
	1	Installationshandbuch
Anzahl	Teil	
1	Deckeneinbaubefestigung: VEZ-A2-IC	
	1	Weißer Zierring mit zwei (2) unverlierbaren M3-Schrauben
	1	Schwarzer Zierring mit zwei (2) unverlierbaren M3-Schrauben
	1	Baugruppe für Unterputz-Montage
	1	Installationshandbuch



### 3 Beschreibung

Der AutoDome Easy II ist Teil eines größeren Bausteinsystems für jede Art von Überwachungs- und Sicherheitssystemen.

Durch den Einsatz mehrerer Tastatur-Controller und mehrerer Dome-Kameras können selbst sehr große Bereiche problemlos überwacht werden. Durch eine erweiterbare und flexible Architektur werden Fernsteuerfunktionen für eine Vielzahl von externen Schalteinrichtungen wie z. B. Multiplexer und DVRs ermöglicht.

Die Installation muss von einem qualifizierten Wartungstechniker vorgenommen werden und muss den Vorschriften des National Electrical Code sowie den vor Ort geltenden Vorschriften entsprechen.



#### **HINWEIS!**

Zur Erfüllung der Anforderungen der EMV-Richtlinie ist ein geerdeter Kabelkanal erforderlich.

---

## 4 Aufputz-Montage

### 4.1 Beschreibung

In diesem Kapitel wird die Montage des AutoDome Easy II auf einer harten Oberfläche erklärt. Der AutoDome Easy II ist auch für die Wand- (*Abschnitt 5 Montage an einer Wand, Seite 21*), Unterputz- (*Abschnitt 6 Unterputz-Montage, Seite 32*) und Rohrmontage (*Abschnitt 7 Montage an einem Rohr, Seite 41*) geeignet. Genaue Anweisungen zur Montage des Geräts finden Sie in dem Handbuch, das mit der Befestigungshalterung mitgeliefert wurde.

Für eine Installation im Außenbereich benötigen Sie eine Anschlussdose für Aufputz-Montage (VEZ-A2-JC oder VEZ-A2-JW) sowie die im Lieferumfang der AutoDome Easy II Kameras für den Außeneinsatz enthaltenen Dichtungen und O-Ringe, damit kein Wasser in das Innere des Geräts eindringen kann und die IP-Schutzart gewährleistet ist. Für Informationen zur Installation im Außenbereich siehe *Abschnitt 4.1.3 Vorbereitungen für die Aufputz-Montage im Außenbereich, Seite 13*.

---

#### HINWEIS!

Die Bildsensoren in modernen CCD-Kameras sind besonders empfindlich und erfordern für eine optimale Leistung und erweiterte Lebensdauer äußerste Sorgfalt. Befolgen Sie die Hinweise, um mit Ihrer Kamera optimale Ergebnisse zu erzielen.



- Setzen Sie die Kamera weder im Betrieb noch bei Nichtbenutzung direkter Sonneneinstrahlung oder grellem Licht aus.
- Vermeiden Sie helles Licht im Blickfeld der Kamera. Helles Licht verursacht „Verwischungen“, die als weiße Linien über oder unter dem hellen Bereich erscheinen. Ist die Kamera über einen längeren Zeitraum hellem Licht ausgesetzt, kann dies zum Ausbleichen der Farbfilter des Sensors führen. Dies verursacht farbige Punkte auf dem Bild und ist irreversibel.

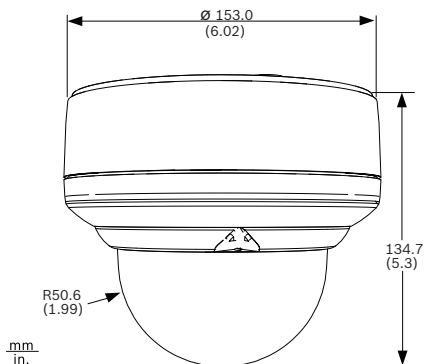
### 4.1.1 Zusätzlich benötigtes Werkzeug

- Passende Schlitzschraubendreher
- Kreuzschlitzschraubendreher Nr. 2
- Werkzeug zum Schneiden von Löchern in Trockenbaudecken oder Deckenplatten (sofern zutreffend)
- Anschlussdose, 4 Zoll Anschlussdose mit 90-mm-Montagelöchern (Installation im Innenbereich)
- Vier (4) M4-Flachkopfschrauben mit entsprechender Länge, die ein ausreichend tiefes Einschrauben in die Montagefläche ermöglicht (Installation im Außenbereich)
- Eine (1) Masse
- T-10 Torx-Schraubenschlüssel
- Anschlussdose VEZ-A2-JW oder VEZ-A2-JC für Aufputz-Montage (erforderlich für Montage im Außenbereich)
- AutoDome Easy II Kamera für den Außeneinsatz (erforderlich für Montage im Außenbereich)

### 4.1.2 Vorbereitungen für die Aufputz-Montage im Innenbereich

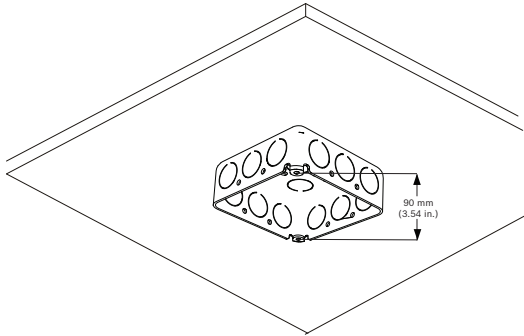
Die folgenden Anweisungen enthalten Details zur Vorbereitung der Montagefläche und zu den Installationsschritten für die Aufputz-Montage.

1. Legen Sie eine sichere Position für den Aufputz-Montage-Dome fest.



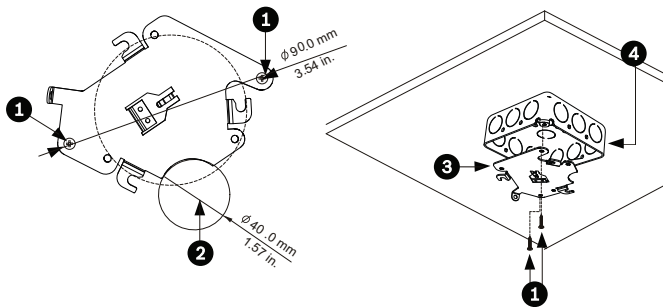
**Bild 4.1** Abmessungen für die Aufputz-Montage im Innenbereich

- Montieren Sie eine 4-Zoll-Anschlussdose oder eine quadratische Metall-Anschlussdose (nicht im Lieferumfang enthalten). Anschlussdose und Befestigungsschrauben müssen auf eine maximale Belastung von 11,33 kg ausgelegt sein.



**Bild 4.2** Montage der vom Kunden bereitgestellten Anschlussdose

- Befestigen Sie die Montageplatte mit den entsprechenden Befestigungsteilen (nicht im Lieferumfang enthalten) an der Anschlussdose (siehe Bild 4.3).



**Bild 4.3** Befestigen der Montageplatte

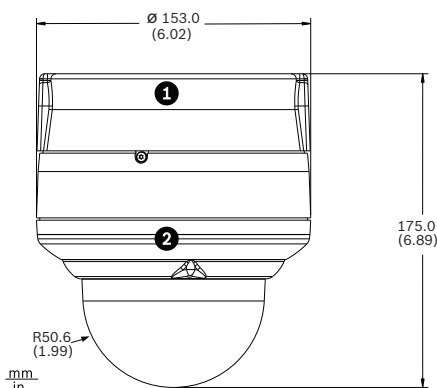
1	Bohrungen der Anschlussdose
2	Kabelaussparung (max. 40 mm); sichelförmig
3	Montageplatte
4	Anschlussdose

- Fahren Sie mit der Installation ab *Abschnitt 4.1.4 Kamera auf der Montageplatte montieren*, Seite 17 fort.

### 4.1.3 Vorbereitungen für die Aufputz-Montage im Außenbereich

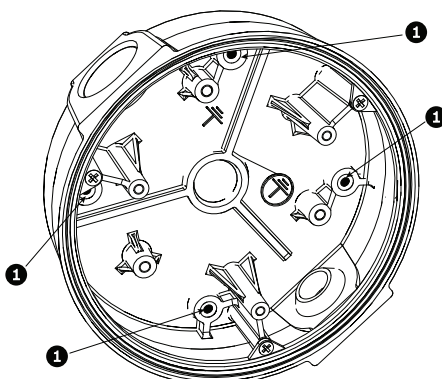
Die folgenden Anweisungen beschreiben ausführlich die Vorbereitung der Montagefläche und die Installationsschritte zur Aufputz-Montage der Anschlussdose, die bei einer Außenanwendung erforderlich ist.

1. Legen Sie eine sichere Position für den Aufputz-Montagehalter und den Dome fest. In der Abbildung unten ist die Anordnung des Aufputz-Montagehalters (Element 1 unten) und des Domes (Element 2) dargestellt.



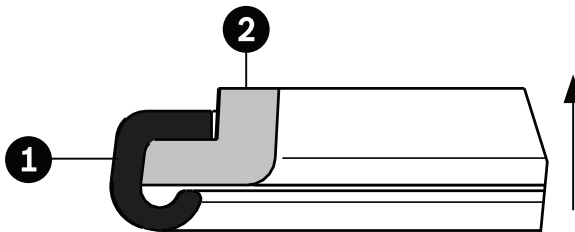
**Bild 4.4** Aufputz-Montagehalter für Außeneinsatz mit AutoDome Easy II

2. Verwenden Sie die Aufputz-Anschlussdose VEZ-A2-JC oder VEZ-A2-JW als Schablone zum Anzeichnen der Bohrlöcher für die vier (4) M4-Flachkopfschrauben (Element 1, unten).



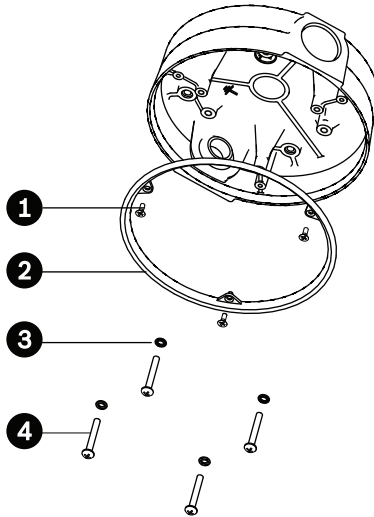
**Bild 4.5** Löcher für die vier (4) M4-Flachkopfschrauben

3. Bohren Sie an den entsprechenden Stellen die vier (4) Löcher für die Montage. Verwenden Sie Schrauben mit einer Länge von mindestens 10 mm.
4. Bereiten Sie die Oberfläche so vor, dass sie eine Last von mindestens 11,33 kg tragen kann.
5. Streifen Sie die vier (4) O-Ringe mit einem Innendurchmesser von 3,97 mm und 1,78 mm Schnurstärke (Element 3, *Bild 4.6*) auf vier (4) M4-Flachkopfschrauben (nicht im Lieferumfang enthalten). Die O-Ringe sind im Lieferumfang der AutoDome Easy II Kameras für Außeneinsatz enthalten.
6. Stellen Sie sicher, dass die Dichtung fest um den Haltering sitzt. Wenn die Dichtung und der Haltering getrennt sind:
  - a. Machen Sie die flache Seite der Dichtung und den Absatz an der Seite des Halterings ausfindig.
  - b. Platzieren Sie die flache Seite der Dichtung (Element 1, unten) auf dem Absatz des Halterings (Element 2). In der Abbildung unten ist ein Querschnitt der Dichtung auf dem Haltering dargestellt.

**VORSICHT!**

Stellen Sie sicher, dass die Dichtung fest um den Haltering sitzt, damit eine hermetische Versiegelung gewährleistet ist.

7. Befestigen Sie den Haltering samt Dichtung (Element 2, unten) an der Anschlussdose für Aufputz-Montage. Diese Teile sind im Lieferumfang der AutoDome Easy II Kameras für Außeneinsatz enthalten. Stellen Sie sicher, dass die Seite des Halterings mit den versenkten Schraublöchern in Ihre Richtung weist.



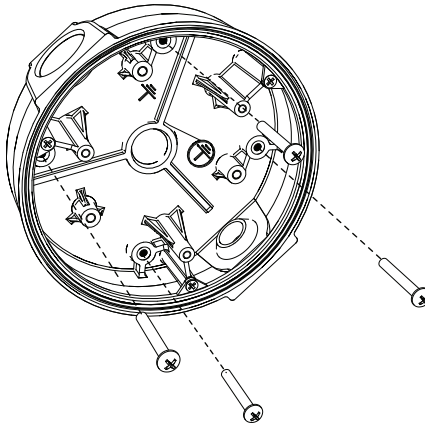
**Bild 4.6** Platzierung von O-Ringen und Haltering für Installation im Außenbereich

1	M3 x 6-Senkkopf-Kreuzschlitzschrauben (im Lieferumfang der AutoDome Easy II Kameras für Außeneinsatz enthalten)
2	Haltering mit Dichtung (im Lieferumfang der AutoDome Easy II Kameras für Außeneinsatz enthalten)
3	O-Ring, 3,97 mm Innendurchmesser x 1,78 mm Schnurstärke (im Lieferumfang der AutoDome Easy II Kameras für Außeneinsatz enthalten)
4	M4-Flachkopfschrauben (nicht im Lieferumfang enthalten)

8. Stellen Sie fest, zu welcher Seite die externen Kabel aus der Anschlussdose herausgeführt werden sollen, und brechen Sie die Abdeckung der entsprechenden Durchführung aus.
9. Verwenden Sie eine 1/2-Zoll-NPS-Kabelverschraubung für die gewählte Öffnung. Stellen Sie einen wasserdichten Sitz der Verschraubung sicher, um die IP-Schutzart des Geräts zu gewährleisten.

10. Befestigen Sie die Aufputz-Anschlussdose mit vier (4) M4-Flachkopfschrauben (nicht im Lieferumfang enthalten) an der Oberfläche. Verwenden Sie Schrauben mit einer Länge von mindestens 10 mm.

Hinweis: Stellen Sie bei einer Installation im Außenbereich sicher, dass die vier (4) O-Ringe mit einem Innendurchmesser von 3,97 mm und 1,78 mm Schnurstärke auf den vier (4) M4-Flachkopfschrauben (nicht im Lieferumfang enthalten) sitzen. Siehe Schritt 5.



**Bild 4.7** Befestigen der Aufputz-Anschlussdose mit der Decke

11. Führen Sie die externen Kabel durch die Kabeldurchführung in die Aufputz-Anschlussdose.

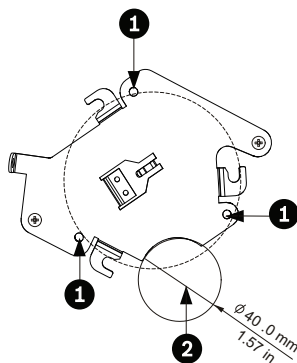


### **VORSICHT!**

Alle anzuschließenden Kabel müssen durch einen geerdeten Kabelkanal geführt werden.



12. Befestigen Sie die Montageplatte mit den drei (3) M4 x 8-Flachkopf-Kreuzschlitzschrauben an der Aufputz-Anschlussdose.



**Bild 4.8** Befestigen der Montageplatte

1	Bohrungen der Anschlussdose
2	Kabelaussparung (max. 40 mm); sichelförmig

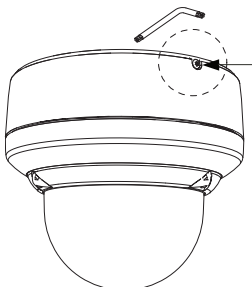
13. Fahren Sie mit der Installation ab *Abschnitt 4.1.4 Kamera auf der Montageplatte montieren, Seite 17* fort.

#### 4.1.4 Kamera auf der Montageplatte montieren

So montieren Sie die Kamera an der Montageplatte für Oberflächen oder Zwischendecken (manche Schritte enthalten zusätzliche Informationen für Installationen in Außenbereichen):

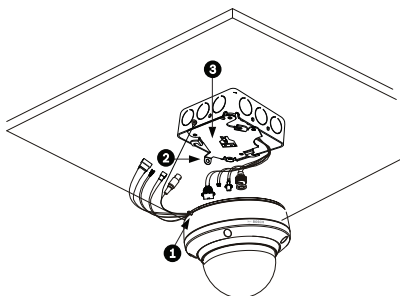
1. Verlegen Sie die Kabel an der Seite der Montageplatte mit der sichelförmigen Aussparung (Referenznr. 2 in *Bild 4.3*).
2. Schließen Sie das Erdungskabel vom Gerät an die Anschlussdose an.
3. Schließen Sie die Masse (nicht im Lieferumfang enthalten) an die Anschlussdose an.
4. Verbinden Sie die Gegensteckverbinder über die freien Kabelenden mit der kundenseitig bereitgestellten Verkabelung.

- Lösen Sie die Sicherungsschraube am Sockel des Geräts mithilfe eines Innensechskantschlüssels.



**Bild 4.9** Lösen der Sicherungsschraube

- Schließen Sie die entsprechenden Anschlüsse der Kamera an die Gegensteckverbinder der Decke an.

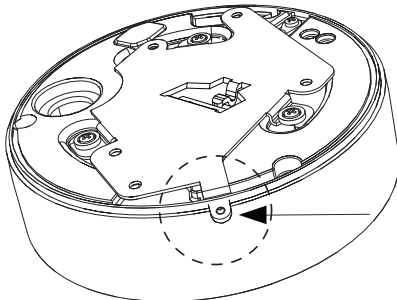


**Bild 4.10** Anschließen der Kabel

1	Sicherungsschraube
2	Senkrechte Lasche
3	Montageplatte

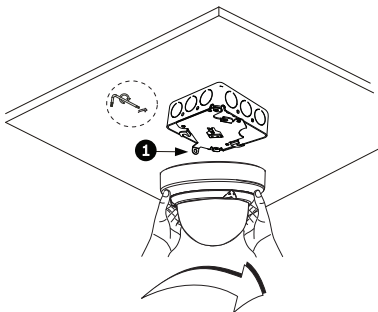
- Führen Sie die Kabel seitlich entlang der Montageplatte mit der sichelförmigen Aussparung.

8. Befestigen Sie die Kamera an der Montageplatte, indem Sie die senkrechte Lasche in den eingelassenen Schlitz an der Oberseite des Kamera-Domes rechts neben der Sicherungsschraube einführen.



**Bild 4.11** Festziehen der Sicherungsschraube

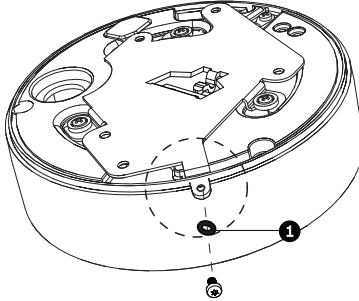
9. Drehen Sie die Kamera um ca. 15 Grad nach rechts, sodass sie fest sitzt (siehe nachstehende Abbildung). Hinweis: Lösen Sie nicht die Messing-Montageknöpfe.



**Bild 4.12** Befestigen des Domes an der Montageplatte

1	Senkrechte Lasche
---	-------------------

10. **Installation im Außenbereich:** Streifen Sie den O-Ring mit einem Innendurchmesser von 2,89 mm und 1,78 mm Schnurstärke (Element 1 unten) auf die Sicherungsschraube.



11. Ziehen Sie die Sicherungsschraube mit einem Torx-Schraubenschlüssel (T-10) fest.

## 5 Montage an einer Wand

### 5.1 Beschreibung

In diesem Kapitel wird die Montage des AutoDome Easy II an einer Wand erklärt. Der AutoDome Easy II ist auch für die Aufputz- (*Abschnitt 4 Aufputz-Montage, Seite 10*), Unterputz- (*Abschnitt 6 Unterputz-Montage, Seite 32*) und Rohrmontage (*Abschnitt 7 Montage an einem Rohr, Seite 41*) geeignet. Genaue Anweisungen zur Montage des Geräts finden Sie in dem Handbuch, das mit der Befestigungshalterung mitgeliefert wurde.

Für eine Installation im Außenbereich benötigen Sie die Dichtungen und O-Ringe, die mit den AutoDome Easy II Kameras für Außenbereiche geliefert werden, damit kein Wasser in das Innere des Geräts eindringen kann und die IP-Schutzart gewährleistet ist. Für Informationen zur Installation im Außenbereich siehe *Abschnitt 5.1.3 Vorbereitungen für die Wandmontage im Außenbereich, Seite 24*.

---

#### HINWEIS!

Die Bildsensoren in modernen CCD-Kameras sind besonders empfindlich und erfordern für eine optimale Leistung und erweiterte Lebensdauer äußerste Sorgfalt. Befolgen Sie die Hinweise, um mit Ihrer Kamera optimale Ergebnisse zu erzielen.



- Setzen Sie die Kamera weder im Betrieb noch bei Nichtbenutzung direkter Sonneneinstrahlung oder grellem Licht aus.
  - Vermeiden Sie helles Licht im Blickfeld der Kamera. Helles Licht verursacht „Verwischungen“, die als weiße Linien über oder unter dem hellen Bereich erscheinen. Ist die Kamera über einen längeren Zeitraum hellem Licht ausgesetzt, kann dies zum Ausbleichen der Farbfilter des Sensors führen. Dies verursacht farbige Punkte auf dem Bild und ist irreversibel.
-

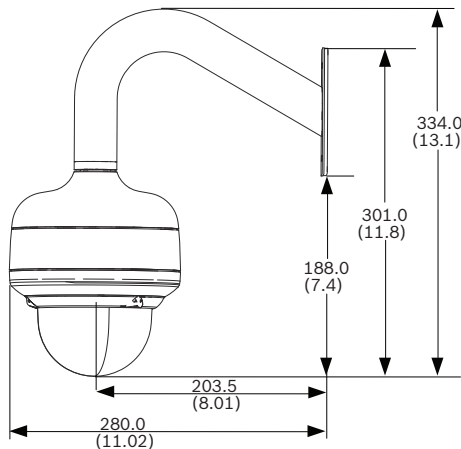
### 5.1.1 Zusätzlich benötigtes Werkzeug

- Passende Schlitzschraubendreher
- Kreuzschlitzschraubendreher Nr. 2
- Werkzeug zum Schneiden von Löchern in Trockenbaudecken oder Deckenplatten (sofern zutreffend)
- T-10 Torx-Schraubenschlüssel
- AutoDome Easy II Kamera für den Außeneinsatz (erforderlich für Montage im Außenbereich)

### 5.1.2 Vorbereitungen für die Wandmontage im Innenbereich

Beachten Sie die folgenden Anweisungen für die Montage an einer Innenwand. Für einen Einsatz der Wandhalterung in einem Außenbereich siehe *Abschnitt 5.1.3 Vorbereitungen für die Wandmontage im Außenbereich, Seite 24.*

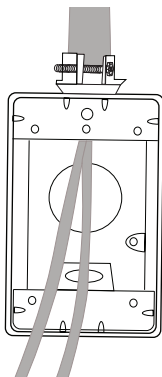
1. Bestimmen Sie eine sichere Position für die Wandhalterung (separat geliefert).



**Bild 5.1** Abmessungen der Wandhalterung

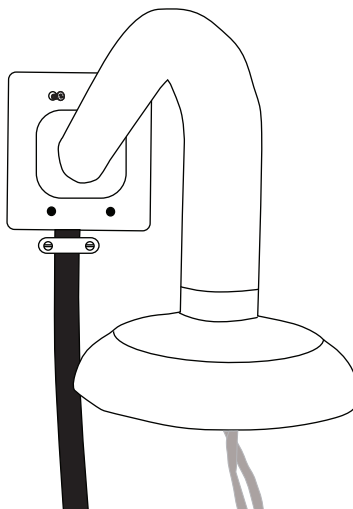
2. Befestigen Sie eine kundenseitig bereitgestellte Einzelanschlussdose aus Metall an der Wand.

3. Bringen Sie einen geerdeten Metallkabelkanal an der Klemme der Anschlussdose an.



**Bild 5.2** Metallkabelkanal

4. Führen Sie die Kabel durch den Kanal.
5. Führen Sie alle Kabel der Metall-Anschlussdose durch den Arm.
6. Bringen Sie die Befestigungskappe am Arm an.
7. Befestigen Sie den Arm an einer Metall-Anschlussdose.



**Bild 5.3** Befestigen an der Anschlussdose

8. Schrauben Sie den Arm fest. Verwenden Sie dafür die entsprechenden kundenseitig bereitgestellten Kombischrauben, die über eine integrierte Sicherungsscheibe verfügen, um die Lackierung zu durchdringen und eine Masseverbindung zum Gehäuse des Arms oder zum Masseanschluss sicherzustellen.

**HINWEIS!**

Die Metall-Anschlussdose und die Befestigungsfläche müssen einer maximalen Belastung von 11,33 kg standhalten können.

---

9. Fahren Sie mit der Installation ab *Abschnitt 5.1.4 Kamera auf der Montageplatte montieren, Seite 28* fort.

### 5.1.3 Vorbereitungen für die Wandmontage im Außenbereich

Die folgenden Anweisungen enthalten Details zur Vorbereitung der Montagefläche und zu den Installationsschritten für die Wandhalterung bei einer Außenanwendung.

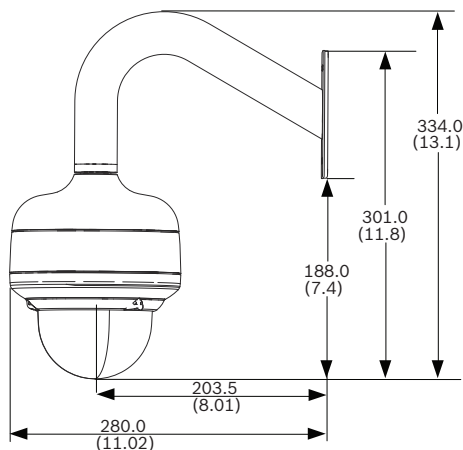
1. Bestimmen Sie eine sichere Position für die Wandhalterung (separat geliefert).

**HINWEIS!**

Die Verbindungselemente und die Befestigungsfläche müssen einer maximalen Belastung von 11,33 kg standhalten können.

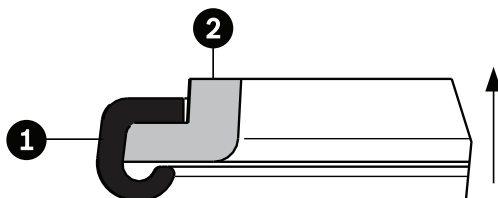
---





**Bild 5.4** Abmessungen der Wandhalterung

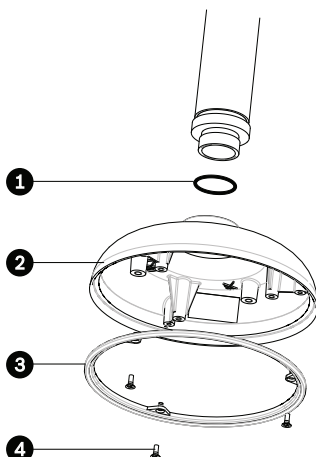
2. Verwenden Sie die vier (4) Löcher in der Wandhalterung als Schablone, und markieren Sie die Position der für die Befestigung benötigten Löcher.
3. Bohren Sie an den entsprechenden Stellen die vier (4) Löcher für die Montage (Schrauben nicht im Lieferumfang enthalten). Verwenden Sie Schrauben mit einer Länge von mindestens 10 mm.
4. Bohren Sie in der Mitte der vier Löcher für die Befestigung des Arms ein fünftes Loch (maximal 20 mm).
5. Stellen Sie sicher, dass die Dichtung fest um den Haltering sitzt. Wenn die Dichtung und der Haltering getrennt sind:
  - a. Machen Sie die flache Seite der Dichtung und den Absatz an der Seite des Halterings ausfindig.
  - b. Platzieren Sie die flache Seite der Dichtung (Element 1, unten) auf dem Absatz des Halterings (Element 2).
 In der Abbildung unten ist ein Querschnitt der Dichtung auf dem Haltering dargestellt.



**VORSICHT!**

Stellen Sie sicher, dass die Dichtung fest um den Haltering sitzt, damit eine hermetische Versiegelung gewährleistet ist.

6. Bringen Sie die Befestigungskappe am Arm an. Befestigen Sie den O-Ring und den Haltering aus dem Montageset für die Außenmontage des AutoDome Easy II an den unten dargestellten Positionen:



**Bild 5.5** Platzierung von O-Ringen und Haltering für Installation im Außenbereich

1	O-Ring; 21,82 mm Innendurchmesser x 3,00 mm Schnurstärke
2	Haltering mit Dichtung
3	M3 x 6-Senkkopf-Kreuzschlitzschrauben

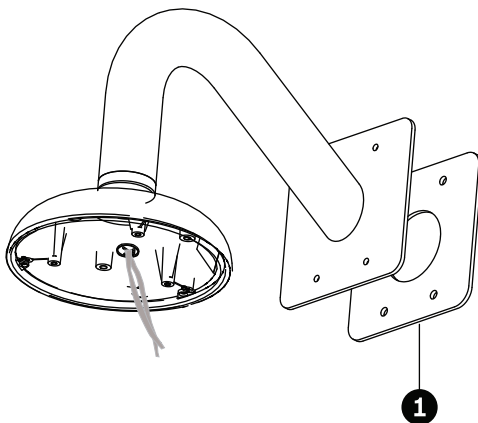
- a. Streifen Sie den O-Ring mit einem Innendurchmesser von 21,82 mm und 3,00 mm Schnurstärke (Element 1 oben) über das untere Gewinde des Arms.
- b. Befestigen Sie den Haltering mit Dichtung (Element 2 oben) mit den drei (3) M3 x 6-Flachkopf-Kreuzschlitzschrauben an der Montagekappe. Stellen Sie sicher, dass die Seite des Halterings mit den versenkten Schraublöchern in Ihre Richtung weist.
- c. Befestigen Sie die Montagekappe an der Armhalterung.

7. Führen Sie die Kabel durch das Loch in der Oberfläche, dann durch die Flachdichtung für die Wandhalterung (Element 1, *Bild 5.6*) und anschließend durch den Arm.

**VORSICHT!**

Alle anzuschließenden Kabel müssen durch einen geerdeten Kabelkanal geführt werden.

8. Platzieren Sie die Flachdichtung für die Wandhalterung (Element 1 unten) zwischen der Oberfläche und der Wandhalterung. Befestigen Sie die Halterung danach mit vier (4) passenden Verbindungselementen, z. B. mit Hohlraum- oder Kippdübeln (nicht im Lieferumfang enthalten). Die Flachdichtung gehört zum Lieferumfang der AutoDome Easy II Kamera für den Außeneinsatz.



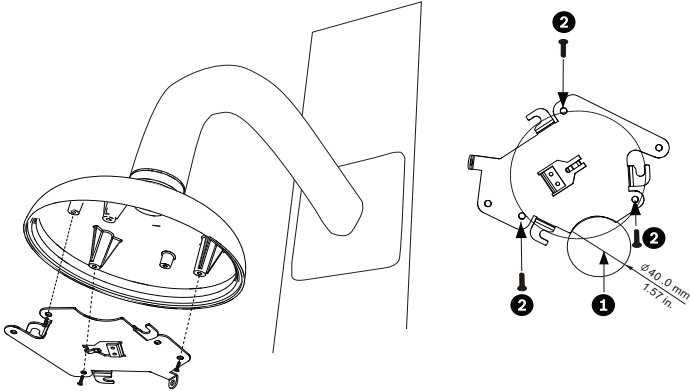
**Bild 5.6** Befestigung des Arms mit Flachdichtung

9. Fahren Sie mit der Installation ab *Abschnitt 5.1.4 Kamera auf der Montageplatte montieren*, Seite 28 fort.

### 5.1.4 Kamera auf der Montageplatte montieren

So montieren Sie die Kamera auf der Montageplatte:

1. Befestigen Sie die mit dem Dome mitgelieferte Montageplatte mit den drei (3) mitgelieferten Schrauben an der Dome-Befestigungskappe.

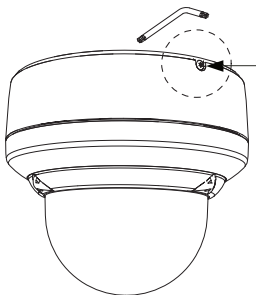


**Bild 5.7** Befestigen der Montageplatte an der Dome-Kappe

1	Kabelaussparung (max. 40 mm); sichelförmig
2	Befestigungsschrauben für Dome-Kappe

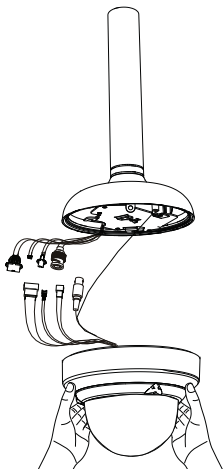
2. Verlegen Sie die Kabel an der Seite der Montageplatte mit der sichelförmigen Ausparung (Referenznr. 2 in *Bild 5.7*).
3. Bringen Sie das Erdungskabel vom Gerät an der Befestigungskappe an (siehe *Bild 5.9*).
4. Schließen Sie die Masse (nicht im Lieferumfang enthalten) an die Anschlussdose an.
5. Verbinden Sie die Gegensteckverbinder über die freien Kabelenden mit der kundenseitig bereitgestellten Verkabelung.

6. Lösen Sie die Sicherungsschraube am Sockel des Geräts mithilfe eines Innensechskantschlüssels.



**Bild 5.8** Lösen der Sicherungsschraube

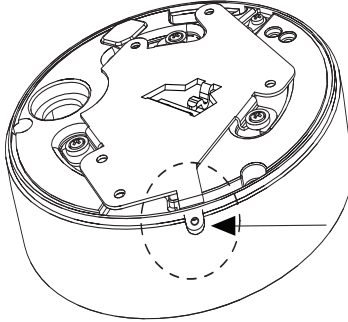
7. Schließen Sie die entsprechenden Anschlüsse der Kamera an die Gegensteckverbinder der Decke an.



**Bild 5.9** Anschließen der Kabel

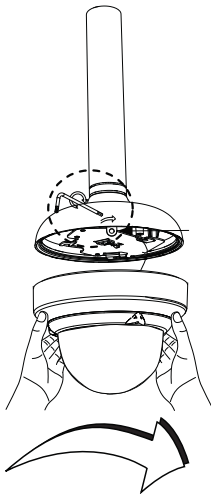
8. Führen Sie die Kabel seitlich entlang der Montageplatte mit der sichelförmigen Aussparung.

9. Befestigen Sie die Kamera an der Montageplatte, indem Sie die senkrechte Lasche in den eingelassenen Schlitz an der Oberseite des Kamera-Domes rechts neben der Sicherungsschraube einführen.



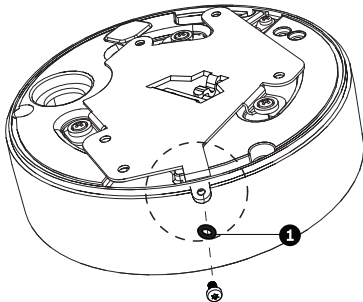
**Bild 5.10** Sicherungsschraube

10. Drehen Sie die Kamera um ca. 15 Grad nach rechts, sodass sie fest sitzt (siehe nachstehende Abbildung). Hinweis: Lösen Sie nicht die Messing-Montageknöpfe.



**Bild 5.11** Befestigen des Domes an der Montageplatte

11. **Installation im Außenbereich:** Streifen Sie den O-Ring mit einem Innendurchmesser von 2,89 mm und 1,78 mm Schnurstärke (Element 1 unten) auf die Sicherungsschraube.



12. Ziehen Sie die Sicherungsschraube mit einem Torx-Schraubenschlüssel (T-10) fest.
13. Ziehen Sie überschüssiges Kabel zurück in das Befestigungsrohr.
14. Vergewissern Sie sich, dass das Gehäuse geerdet ist.

## 6 Unterputz-Montage

### 6.1 Beschreibung

In diesem Kapitel wird die Unterputz-Montage des AutoDome Easy II erklärt. Der AutoDome Easy II ist auch für die Aufputz- (*Abschnitt 4 Aufputz-Montage, Seite 10*), Wand- (*Abschnitt 5 Montage an einer Wand, Seite 21*) und Rohrmontage (*Abschnitt 7 Montage an einem Rohr, Seite 41*) geeignet. Genaue Anweisungen zur Montage des Geräts finden Sie in dem Handbuch, das mit der Befestigungshalterung mitgeliefert wurde.

---

#### HINWEIS!

Die Bildsensoren in modernen CCD-Kameras sind besonders empfindlich und erfordern für eine optimale Leistung und erweiterte Lebensdauer äußerste Sorgfalt. Befolgen Sie die Hinweise, um mit Ihrer Kamera optimale Ergebnisse zu erzielen.



- Setzen Sie die Kamera weder im Betrieb noch bei Nichtbenutzung direkter Sonneneinstrahlung oder grellem Licht aus.
- Vermeiden Sie helles Licht im Blickfeld der Kamera. Helles Licht verursacht „Verwischungen“, die als weiße Linien über oder unter dem hellen Bereich erscheinen. Ist die Kamera über einen längeren Zeitraum hellem Licht ausgesetzt, kann dies zum Ausbleichen der Farbfilter des Sensors führen. Dies verursacht farbige Punkte auf dem Bild und ist irreversibel.

---

#### 6.1.1 Zusätzlich erforderlich

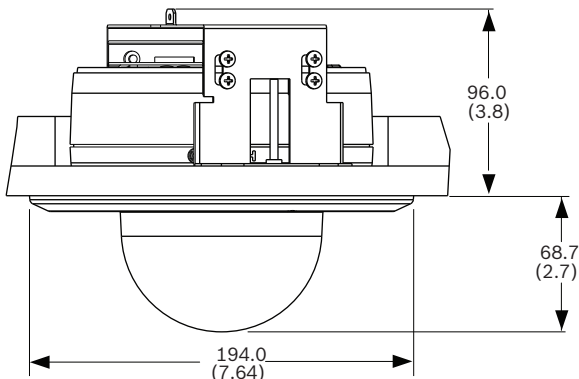
- Passende Schlitzschraubendreher
- Kreuzschlitzschraubendreher Nr. 2
- Werkzeug zum Schneiden von Löchern in Trockenbaudecken oder Deckenplatten (sofern zutreffend)
- Optionale Anschlussdose, 4 Zoll Anschlussdose (optional)
- T-10 Torx-Schraubenschlüssel
- LTC 9349MK Montagesatz für Deckeneinbau (optional)



## 6.1.2 Decke für die Montage vorbereiten

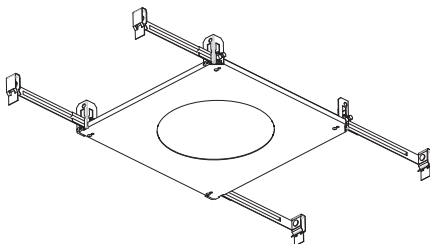
Für die Unterputz-Montage der Kamera gehen Sie folgendermaßen vor:

1. Bestimmen Sie eine sichere Position für die Unterputz-Halterung (separat geliefert).

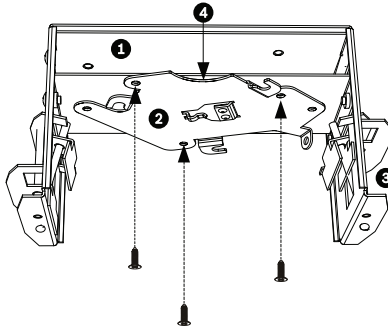


**Bild 6.1** Abmessungen der Unterputz-Halterung

2. Bohren oder schneiden Sie ein Loch mit einem Durchmesser von 177,8 mm bei einer Toleranz von (177,8 mm +/- 2,2 mm).
3. Optional: Für die Montage des AutoDome Easy II an einer Zwischendecke mit Deckenplatten oder auf einer anderen Oberfläche, bei der zusätzlicher Halt erforderlich ist, wird der Montagesatz LTC 9349MK empfohlen (separat erhältlich). Informationen zur Montage finden Sie in dem Bedienungshandbuch, das mit der Befestigungshalterung mitgeliefert wurde.



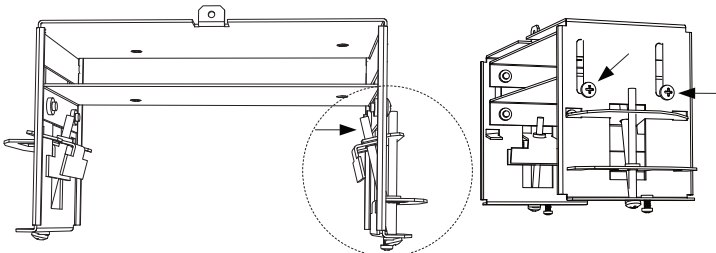
- Richten Sie die Bohrungen der mitgelieferten Montageplatte an der Befestigungshalterung aus, und schrauben Sie sie fest. Stellen Sie sicher, dass die sichelförmige Öffnung der Montageplatte und die der Befestigungshalterung genau übereinander liegen.



**Bild 6.2** Befestigen der Montageplatte an der Befestigungshalterung

1	Befestigungshalterung
2	Montageplatte
3	Spannplatte
4	Sichelförmige Aussparung

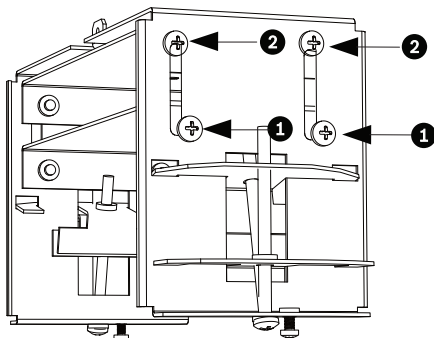
- Stellen Sie sicher, dass die Spannplatten nach innen abgewinkelt sind, indem Sie sie hochschieben und in die zwei Schlitze drücken. Die Halterung samt Platte sollte sich bei analogen Modellen des AutoDome Easy II in einer tieferen Position befinden.



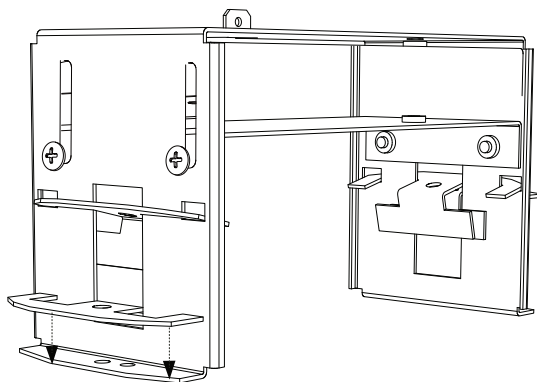
**Bild 6.3** Einstellen der Befestigungsklammern

- Bei AutoDome Easy II IP Modellen:** Stellen Sie die Spannplatte so ein, dass sich die Klammer samt Platte in

der oberen Position befindet.

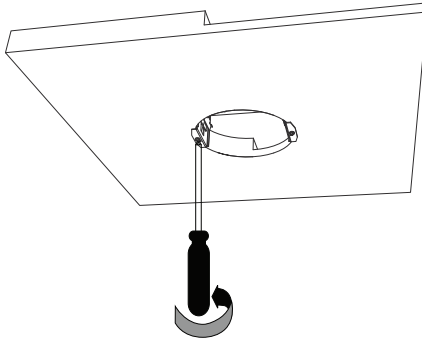


- a. Lösen sie die beiden Schrauben (Position 1) an beiden Seiten der Spannplatte.
  - b. Verschieben Sie die Schrauben in die obere Position (Position 2) und ziehen Sie sie fest.
7. Führen Sie die Halterung durch das Loch in die Decke ein. Ziehen Sie die Klammern heraus und nach unten, sodass die Trockenbaudecke zwischen Klammer und Flanschhalterung eingespannt ist (maximale Deckenstärke 41,7 mm, minimale Deckenstärke 12,7 mm).



**Bild 6.4** Verbinden der Unterputz-Halterung mit der Decke

8. Ziehen Sie die beiden Klammern an der Decke mit den mitgelieferten Schrauben und einem Kreuzschlitzschraubendreher Nr. 2 fest.



**Bild 6.5** Anziehen der Befestigungsklammern

### HINWEIS!



Wenn Sie die Deckenklammern zu weit anziehen, können Sie die Klammern oder Decke beschädigen. Ziehen Sie die Klammern fest, bis Sie den Kontakt mit der Decke oder einen Widerstand spüren. Wenn Sie einen Elektro-Schraubendreher einsetzen, stellen Sie ihn auf das niedrigste Drehmoment ein.

## 6.1.3

### Kamera auf der Montageplatte montieren

So montieren Sie den Sockel auf einer Oberfläche oder an einer Zwischendecke mithilfe der mitgelieferten Montageplatte:

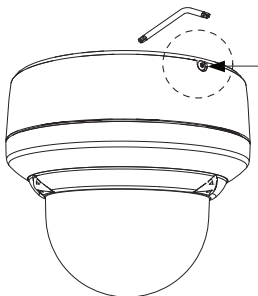
1. Lockern Sie die drei (3) Schrauben an der Dome-Kuppel mit dem mitgelieferten T-10-Schlüssel (Schrauben nicht vollständig lösen). Entfernen Sie den Zierring, und legen Sie ihn zur Seite.
2. Ziehen Sie die Schrauben wieder an.
3. Verlegen Sie die Kabel an der Seite der Montageplatte mit der sichelförmigen Aussparung (Referenznr. 4 in Abbildung 1.2).



### VORSICHT!

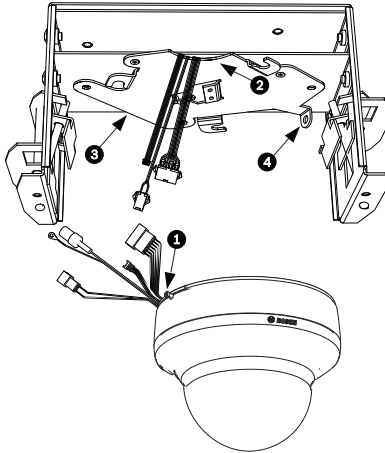
Alle anzuschließenden Kabel müssen durch einen geerdeten Kabelkanal geführt werden.

4. Schließen Sie das Erdungskabel vom Gerät an die Befestigungshalterung an.
5. Schließen Sie die Masse (nicht im Lieferumfang enthalten) an die Anschlussdose an.
6. Verbinden Sie die Gegensteckverbinder über die freien Kabelenden mit der kundenseitig bereitgestellten Verkabelung.
7. Entfernen Sie die Sicherungsschraube am Sockel des Geräts mithilfe eines Innensechskantschlüssels.



**Bild 6.6** Lösen der Sicherungsschraube

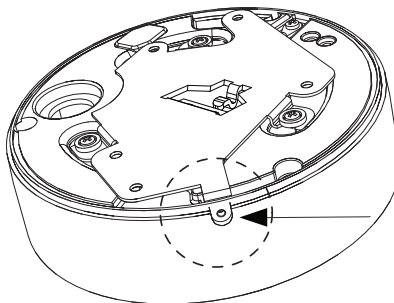
8. Schließen Sie die entsprechenden Anschlüsse der Kamera an die Gegensteckverbinder der Decke an.



**Bild 6.7** Verbinden der entsprechenden Anschlüsse

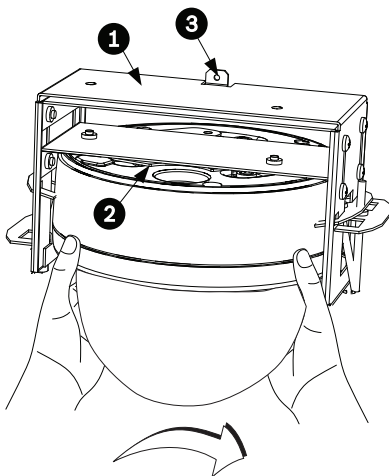
1	Sicherungsschraube
2	Sichelförmige Aussparung
3	Montageplatte
4	Senkrechte Lasche

9. Führen Sie die Kabel seitlich entlang der Montageplatte mit der sichelförmigen Aussparung.
10. Befestigen Sie die Kamera an der Montageplatte, indem Sie die senkrechte Lasche in den eingelassenen Schlitz an der Oberseite des Kamera-Domes rechts neben der Sicherungsschraube einführen.



**Bild 6.8** Festziehen der Sicherungsschraube

11. Drehen Sie die Kamera um ca. 15 Grad nach rechts, sodass sie fest sitzt (siehe nachstehende Abbildung). Hinweis: Lösen Sie nicht die Messing-Montageknöpfe.



**Bild 6.9** Befestigen des Domes an der Montageplatte

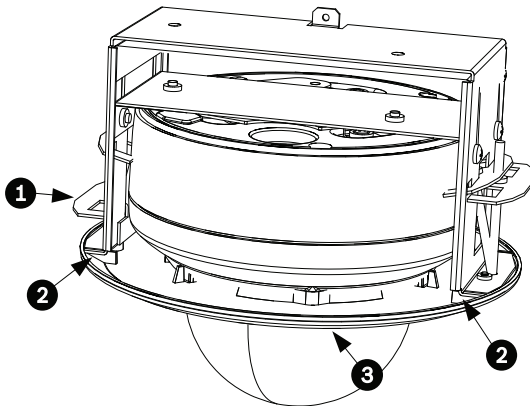
1	Befestigungshalterung für Unterputz-Montage
2	Montageplatte
3	Befestigungspunkt der Befestigungshalterung

12. Stellen Sie sicher, dass das Gerät mittig positioniert ist.

### HINWEIS!



Die Befestigungshalterung für die Unterputz-Montage verfügt über einen zusätzlichen Sicherheitsbefestigungspunkt. Verbinden Sie zur Vermeidung von Verletzungen den Befestigungspunkt über einen Sicherheitsdraht mit einem sicheren Ankerpunkt über der Decke.



**Bild 6.10** Ausrichten des Zierrings

1	Klammer
2	Abstandhalter
3	Zierring

13. Richten Sie den Zierring so aus, dass die Schrauben mit den außermittigen Löchern fluchten.  
Hinweis: Die beiden (2) erhabenen Abstandhalter auf jeder Seite des Zierrings liegen in einer Linie mit den Verriegelungsklammern.
14. Verwenden Sie den mitgelieferten T-10-Schlüssel zum Festschrauben der zwei (2) Sicherungsschrauben des Zierrings an der Befestigungshalterung.
15. Rasten Sie den Zierring ein. Prüfen Sie den festen Sitz, indem Sie vorsichtig versuchen, das Gerät zu drehen.  
Hinweis: Das Gerät darf sich nicht drehen lassen.



# 7 Montage an einem Rohr

## 7.1 Beschreibung

In diesem Kapitel wird die Montage des AutoDome Easy II an einem Rohr erklärt. Der AutoDome Easy II ist auch für die Aufputz- (*Abschnitt 4 Aufputz-Montage, Seite 10*), Wand- (*Abschnitt 5 Montage an einer Wand, Seite 21*) und Unterputz- (*Abschnitt 6 Unterputz-Montage, Seite 32*) geeignet. Genaue Anweisungen zur Montage des Geräts finden Sie in dem Handbuch, das mit der Befestigungshalterung mitgeliefert wurde.

Für eine Installation im Außenbereich benötigen Sie die Dichtungen und O-Ringe, die mit den AutoDome Easy II Kameras für Außenbereiche geliefert werden, damit kein Wasser in das Innere des Geräts eindringen kann und die IP-Schutzart gewährleistet ist.

---

### HINWEIS!

Die Bildsensoren in modernen CCD-Kameras sind besonders empfindlich und erfordern für eine optimale Leistung und erweiterte Lebensdauer äußerste Sorgfalt. Befolgen Sie die Hinweise, um mit Ihrer Kamera optimale Ergebnisse zu erzielen.



- Setzen Sie die Kamera weder im Betrieb noch bei Nichtbenutzung direkter Sonneneinstrahlung oder grellem Licht aus.
  - Vermeiden Sie helles Licht im Blickfeld der Kamera. Helles Licht verursacht „Verwischungen“, die als weiße Linien über oder unter dem hellen Bereich erscheinen. Ist die Kamera über einen längeren Zeitraum hellem Licht ausgesetzt, kann dies zum Ausbleichen der Farbfilter des Sensors führen. Dies verursacht farbige Punkte auf dem Bild und ist irreversibel.
-

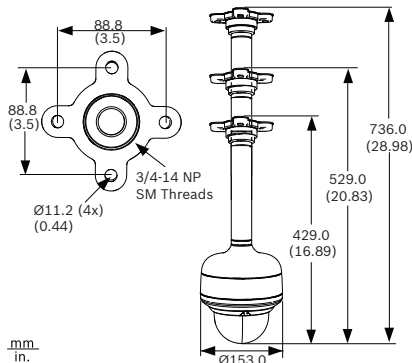
### 7.1.1 Erforderliches Werkzeug/Zubehör

- Passende Schlitzschraubendreher
- Kreuzschlitzschraubendreher Nr. 2
- Werkzeug zum Schneiden von Löchern in Trockenbaudecken oder Deckenplatten (sofern zutreffend)
- Masseanschluss (nur für Außeneinsatz)
- T-10 Torx-Schraubenschlüssel
- AutoDome Easy II Kamera (erforderlich für Montage im Außenbereich)

### 7.1.2 Decke für die Montage vorbereiten

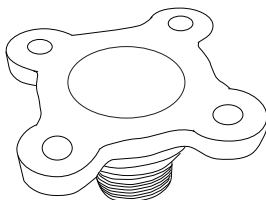
Die folgenden Anweisungen enthalten Details zur Vorbereitung der Montagefläche und zu den Installationsschritten für eine Rohrhalterung. Bestimmte Schritte enthalten zusätzliche Informationen für die Montage in Außenbereichen.

1. Bestimmen Sie eine sichere und harte Oberflächenstelle für die Deckenrohrbefestigung (separat geliefert).



**Bild 7.1** Abmessungen der Rohrhalterung

2. Verwenden Sie die vier (4) Löcher im Flansch als Vorlage, und markieren Sie die Position der für die Befestigung benötigten Löcher.



**Bild 7.2** Markieren der Löcher für die Flanschbefestigung

3. Bohren Sie die vier (4) Löcher an der Stelle, an der die Kamera montiert werden soll. Verwenden Sie Schrauben mit einer Mindestlänge von 10 mm (nicht im Lieferumfang enthalten).

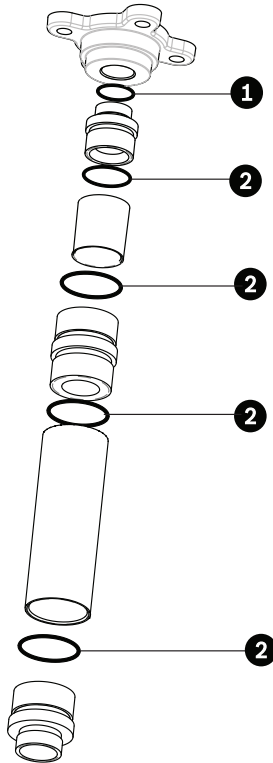


**VORSICHT!**

Alle anzuschließenden Kabel müssen durch einen geerdeten Kabelkanal geführt werden.

4. Bohren Sie ein fünftes Loch (maximal 20 mm) in die Mitte der vier Löcher für die Befestigung des Flansches. Über dieses Loch werden die Kabel durch die Befestigung geführt.
5. Montieren Sie den mitgelieferten Flansch am Rohr.  
**Hinweis:** Sie können zwischen den Rohrlängen 200 mm und 300 mm wählen oder die zwei (2) Rohre mit dem Verbindungsstück zu einer Länge von 505 mm verbinden.

**Installation im Außenbereich:** Befestigen Sie die folgenden O-Ringe (im Lieferumfang der AutoDome Easy II Kamera für den Außeneinsatz enthalten) an den unten dargestellten Positionen:

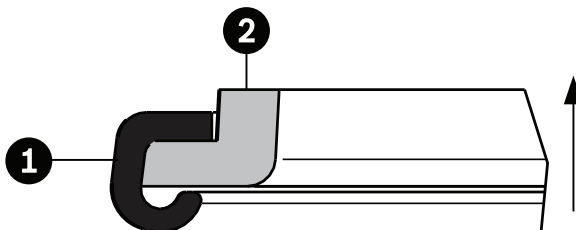


**Bild 7.3** Positionen der O-Ringe für eine Installation im Außenbereich

1	O-Ring; 21,82 mm Innendurchmesser x 3,00 mm Schnurstärke
2	O-Ring; 29,74 mm Innendurchmesser x 3,00 mm Schnurstärke

- a. Fügen Sie einen O-Ring mit einem Innendurchmesser von 21,82 mm und einer Schnurstärke von 3,00 mm (Element 1 oben) zwischen dem Flanschgewinde und dem oberen Gewinde des Verbindungsstücks ein.

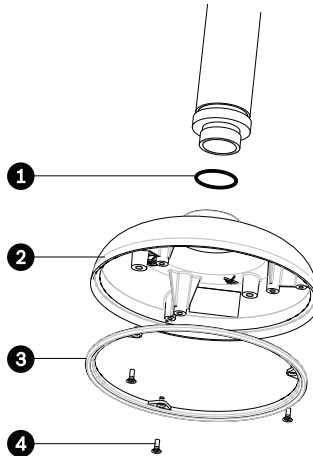
- b. Fügen Sie einen O-Ring mit einem Innendurchmesser von 29,74 mm und einer Schnurstärke von 3,00 mm (Element 2 oben) in jede Verbindungsstelle zwischen einem Rohr und einem Verbindungsstück ein.
6. **Installation im Außenbereich:** Stellen Sie sicher, dass die Dichtung am Haltering befestigt ist. Wenn die Dichtung und der Haltering getrennt sind:
  - a. Machen Sie die flache Seite der Dichtung und den Absatz an der Seite des Halterings ausfindig.
  - b. Platzieren Sie die flache Seite der Dichtung (Element 1, unten) auf dem Absatz des Halterings (Element 2). In der Abbildung unten ist ein Querschnitt der Dichtung auf dem Haltering dargestellt.

**VORSICHT!**

Stellen Sie sicher, dass die Dichtung fest um den Haltering sitzt, damit eine hermetische Versiegelung gewährleistet ist.

7. Befestigen Sie die Montagekappe am unteren Ende des Rohrs.

**Installation im Außenbereich:** Befestigen Sie den O-Ring und den Haltering (im Lieferumfang der AutoDome Easy II Kamera für den Außeneinsatz enthalten) an den unten dargestellten Positionen:



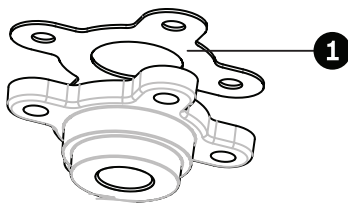
**Bild 7.4** Platzierung von O-Ringen und Haltering für Installation im Außenbereich

1	O-Ring; 21,82 mm Innendurchmesser x 3,00 mm Schnurstärke
2	Dome-Kappe
3	Haltering mit Dichtung
4	M3 x 6-Senkkopf-Kreuzschlitzschrauben

- a. Streifen Sie den O-Ring mit einem Innendurchmesser von 21,82 mm x 3,00 mm Schnurstärke (Element 1 oben) über das untere Gewinde des Rohrs.
  - b. Befestigen Sie den Haltering mit Dichtung (Element 2 oben) mit den drei (3) M3 x 6-Flachkopf-Kreuzschlitzschrauben an der Montagekappe. Stellen Sie sicher, dass die Seite des Halterings mit den versenkten Schraublöchern in Ihre Richtung weist.
8. Schrauben Sie den Flansch mit vier (4) passenden Verbindungselementen fest, z. B. mit Hohlraum- oder Kippdübeln.

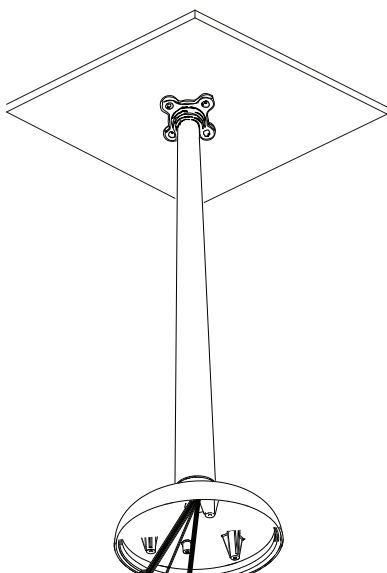
**Installation im Außenbereich:** Platzieren Sie vor der Befestigung des Flansches die Flachdichtung (Element 1

unten) zwischen Flansch und Oberfläche.

**HINWEIS!**

Die Verbindungselemente und die Befestigungsfläche müssen einer maximalen Belastung von 11,33 kg standhalten können.

9. Beginnen Sie am Flanschende, und ziehen Sie die Kabel durch das Rohr.

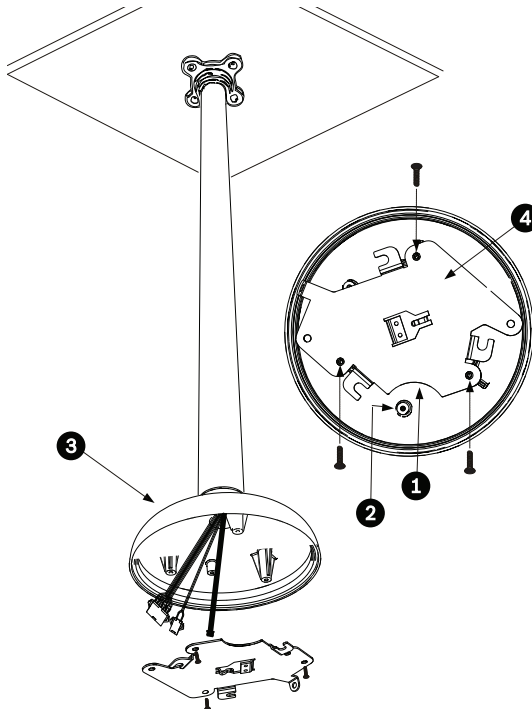


**Bild 7.5** Montage der hängenden Rohrhalterung an der Decke

**VORSICHT!**

Wählen Sie eine starre Montageposition aus, um zu verhindern, dass die AutoDome Easy II Kamera starken Schwingungen ausgesetzt wird.

10. Bringen Sie den vom Kunden bereitgestellten Masseanschluss an.
11. Richten Sie die Löcher der mitgelieferten Montageplatte an der Dome-Befestigungskappe aus, und schrauben Sie die Montageplatte mit den drei (3) mitgelieferten Schrauben fest (Abbildung 7.7).



**Bild 7.6** Anbringen der Montageplatte an der Dome-Kappe

1	Sichelförmige Aussparung
2	Masseanschluss
3	Dome-Kappe
4	Montageplatte

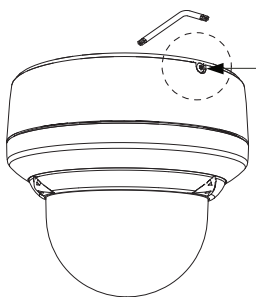
### 7.1.3

#### Kamera auf der Montageplatte montieren

So montieren Sie die Kamera mit der mitgelieferten Montageplatte an einer Deckenhalterung:



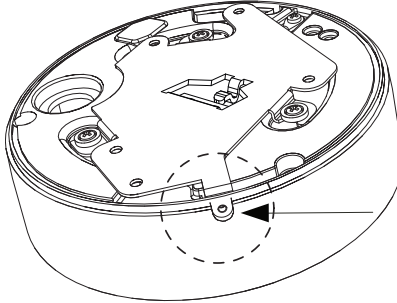
1. Verlegen Sie die Kabel an der Seite der Montageplatte mit der sichelförmigen Aussparung (Referenznr. 1 in Abbildung 1.4).
2. Schließen Sie das Erdungskabel vom Gerät an der Befestigungskappe an.
3. Schließen Sie die Masse (nicht im Lieferumfang enthalten) an die Anschlussdose an.
4. Verbinden Sie die Gegensteckverbinder über die freien Kabelenden mit der kundenseitig bereitgestellten Verkabelung.
5. Lösen Sie die Sicherungsschraube am Sockel des Geräts mithilfe eines Innensechskantschlüssels.



**Bild 7.7** Lösen der Sicherungsschraube

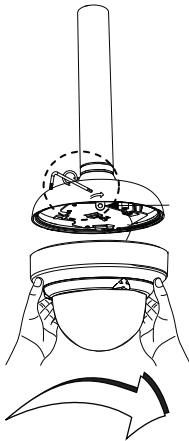
6. Schließen Sie die entsprechenden Anschlüsse der Kamera an die Gegensteckverbinder der Decke an.
7. Führen Sie die Kabel seitlich entlang der Montageplatte mit der sichelförmigen Aussparung.

8. Befestigen Sie die Kamera an der Montageplatte, indem Sie die senkrechte Lasche in den eingelassenen Schlitz an der Oberseite des Kamera-Domes rechts neben der Sicherungsschraube einführen.



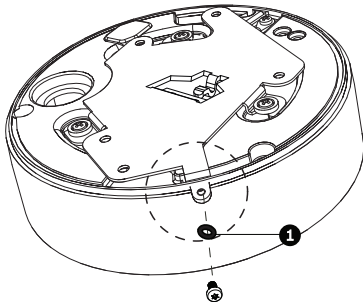
**Bild 7.8** Loch für die Sicherungsschraube

9. Drehen Sie die Kamera um ca. 15 Grad nach rechts, sodass sie fest sitzt (siehe nachstehende Abbildung). Hinweis: Lösen Sie nicht die Messing-Montageknöpfe.



**Bild 7.9** Befestigen des Domes an der Montageplatte

10. **Installation im Außenbereich:** Streifen Sie den O-Ring mit einem Innendurchmesser von 2,89 mm und 1,78 mm Schnurstärke (Element 1 unten) auf die Sicherungsschraube.



11. Ziehen Sie die Sicherungsschraube mit einem Torx-Schraubenschlüssel (T-10) fest.
12. Ziehen Sie überschüssiges Kabel zurück in das Befestigungsrohr.
13. Vergewissern Sie sich, dass das Gehäuse geerdet ist.

# Index

## B

Beschreibung 3, 32

Bildsensoren 10, 21, 32, 41

## C

CCD-Kameras 10, 21, 32, 41

conduit clamp 43

## D

DVR 9

## G

Geräte

DVR 9

Multiplexer 9

## M

Montage

Aufputz-Montage 17

Sockel 17

Trockenbaudecke 11

mounting plate 48

Multiplexer 9

## P

pendant pipe mount 47

## T

Trockenbaudecke 11

## U

Unterputz-Montage 33

## V

Vorbereiten

Trockenbaudecke 11

















**Bosch Security Systems, Inc.**

**[www.boschsecurity.com](http://www.boschsecurity.com)**

© Bosch Security Systems, Inc., 2010; Data subject to change.