



AUTODOME IP 5000 HD

NEZ-5x30-xxxx4



BOSCH

Inhaltsverzeichnis

1	Sicherheit	4
1.1	Sicherheitsvorkehrungen	4
1.2	Wichtige Sicherheitshinweise	5
1.3	Anschluss in Anwendungen	6
1.4	Wichtige Hinweise	6
1.5	Kundendienst und Wartung	8
1.6	Zu diesem Handbuch	8
1.7	Gesetzliche Informationen	8
2	Auspacken	10
2.1	Teileliste	10
2.2	Zusätzliche Werkzeuge	10
3	Produktbeschreibung	11
4	Montagezubehör	12
5	Überblick über die Montage	13
7	MicroSD-Karte installieren (optional)	15
8	Montage einer Kamera für den Deckeneinbau	16
8.1	Benötigtes Werkzeug	16
8.2	Montageanforderungen	16
8.3	Decke für die Montage vorbereiten	16
8.4	Kamera an der Decke befestigen	16
9	Montage einer Kamera mit Wandhalterung	17
9.1	Teileliste	17
9.2	Montageanforderungen	17
9.3	Vorbereitungen der Wand für die Montage	17
9.4	Montage der Wandhalterung	17
10	Montage einer Kamera mit Rohrhalterung	21
10.1	Teileliste	21
10.2	Montageanforderungen	21
10.3	Decke für die Montage vorbereiten	21
10.4	Montage der Rohrhalterung	21
11	Anschluss	25
12	Problembehandlung	27
13	Wartung	30
14	Außerbetriebnahme	31
14.1	Weitergabe	31
14.2	Entsorgung	31

1 Sicherheit

1.1 Sicherheitsvorkehrungen

In diesem Handbuch werden die folgenden Symbole und Bezeichnungen verwendet, um auf spezielle Situationen hinzuweisen:



Gefahr!

Große Gefahr: Dieses Symbol zeigt eine unmittelbare Gefahrensituation an, wie z. B. eine gefährliche Spannung im Inneren des Produkts. Falls die Gefahr nicht vermieden wird, führt dies zu elektrischem Schlag, schweren Verletzungen oder zum Tod.



Warnung!

Mittlere Gefahr: Zeigt eine potenzielle Gefahrensituation an. Falls die Gefahr nicht vermieden wird, kann dies geringe bis mittelschwere Verletzungen verursachen.



Vorsicht!

Geringe Gefahr: Zeigt eine potenzielle Gefahrensituation an. Falls die Gefahr nicht vermieden wird, kann dies zu Sachschäden oder zu einer Beschädigung des Geräts führen.



Hinweis!

Dieses Symbol weist auf Informationen oder auf Unternehmensrichtlinien hin, die sich direkt oder indirekt auf die Mitarbeitersicherheit und den Sachschutz beziehen.

1.2 Wichtige Sicherheitshinweise

Lesen und befolgen Sie alle folgenden Sicherheitshinweise, und bewahren Sie sie auf. Beachten Sie vor der Inbetriebnahme alle Warnungen am Gerät und in der Betriebsanleitung.



Vorsicht!

Die Installation muss von einem qualifizierten Wartungstechniker vorgenommen werden und den Vorschriften gemäß ANSI/NFPA 70 (National Electrical Code® (NEC)), dem Canadian Electrical Code, Teil I (auch als CE-Code oder CSA C22.1 bezeichnet) sowie allen örtlich geltenden Vorschriften entsprechen. Bosch Security Systems haftet nicht für Schäden oder Verluste, die auf falsche oder nicht ordnungsgemäße Installation zurückzuführen sind.



Warnung!

Die Version von High PoE von Bosch:

Wenn die Stromversorgung der Kamera über HPOE oder ein Midspan-Device erfolgt, muss ein zusätzlicher Überspannungsschutz installiert werden.

Hauptschalter - Die Elektroinstallation des Gebäudes muss einen Hauptschalter mit einem Kontaktabstand von mindestens 3 mm umfassen. Falls das Gehäuse geöffnet werden muss, dient dieser Hauptschalter als wichtigste Unterbrechungsvorrichtung, um die Spannungsversorgung des Geräts abzuschalten.

Zubehör: Verwenden Sie ausschließlich vom Hersteller empfohlene Zusatzgeräte und entsprechendes Zubehör. Änderungen oder Modifikationen des Geräts, die nicht ausdrücklich von Bosch genehmigt wurden, können zum Erlöschen der Benutzergarantie oder -berechtigung führen.

Kamerasignal: Schützen Sie das Kabel gemäß der Norm *NEC 800 (CEC-Abschnitt 60)* mit einem Primärschutz, wenn das Kamerasignal über mehr als 42 m übertragen wird.

Sicherungsbemessung: Zum Schutz des Geräts muss der Nebenstromkreisschutz mit einer maximalen Sicherungsbemessung von 16 A abgesichert sein. Dies muss gemäß *NEC 800 (CEC Abschnitt 60)* erfolgen.

Wärmequellen: Installieren Sie das Gerät nicht in unmittelbarer Nähe von Wärmequellen wie Heizkörpern, Heizgeräten oder anderen Anlagen (einschließlich Verstärkern), die Wärme erzeugen.

Bewegen: Ziehen Sie das Netzkabel heraus, bevor Sie das Gerät bewegen. Gehen Sie beim Bewegen des Geräts äußerst vorsichtig vor. Extreme Krafteinwirkung oder Erschütterungen können Schäden am Gerät verursachen.

Eintritt von Fremdkörpern und Flüssigkeit: Stecken Sie niemals Fremdkörper in die Öffnungen des Geräts, da Sie so Teile mit hoher Spannung berühren oder Teile kurzschließen können, was zu Feuer oder einem elektrischen Schlag führen kann. Verschütten Sie keinesfalls Flüssigkeiten über dem Gerät. Stellen Sie keine mit Flüssigkeit gefüllten Behälter wie beispielsweise Vasen oder Tassen auf dem Gerät ab.

Belüftung: Am Gehäuse vorhandene Öffnungen dienen der Belüftung, um eine Überhitzung zu verhindern und einen verlässlichen Betrieb des Geräts sicherzustellen. Diese Öffnungen dürfen nicht blockiert oder verdeckt werden. Bauen Sie das Gerät nur dann in ein Gehäuse ein, wenn für angemessene Belüftung gesorgt ist oder die Anweisungen des Herstellers befolgt wurden.

Außensignale: Die Installation für Außensignale muss den Normen *NEC 725* und *NEC 800 (CEC-Vorschrift 16-224 und CEC-Abschnitt 60)* entsprechen, insbesondere in Bezug auf die Sicherheitsabstände von Stromleitungen und Blitzableitern sowie Überspannungsschutz.

Stromleitungen: Die Kamera darf nicht in der Nähe von Überlandleitungen, Stromkreisen oder elektrischer Beleuchtung platziert werden, bzw. an Standorten, an denen sie mit Stromleitungen, Stromkreisen oder Beleuchtungskörpern in Berührung kommen kann.

Videosignalverlust - Videoverlust ist bei digitalen Videoaufzeichnungen nicht auszuschließen. Daher übernimmt Bosch Security Systems keine Haftung für Schäden, die aus verloren gegangenen Videodaten entstehen. Zur Minimierung des Verlustrisikos von digitalen Daten empfiehlt Bosch Security Systems den Einsatz mehrerer redundanter Aufzeichnungssysteme sowie ein Verfahren zur Sicherung aller analogen und digitalen Daten.

Wartung: Versuchen Sie nicht, dieses Gerät selbst zu warten. Wartungsarbeiten sind ausschließlich von qualifiziertem Wartungspersonal durchzuführen.

1.3 Anschluss in Anwendungen

Stromquelle mit 24 VAC: Dieses Gerät ist für den Betrieb mit einer Stromquelle mit eingeschränkter Leistung ausgelegt. Es wird entweder bei 24 VAC betrieben (wenn PoE+ nicht zur Verfügung steht). Die vom Kunden bereitgestellte Verdrahtung muss den Vorschriften des National Electric Code (Leistungsstufe 2) entsprechen.

PoE+: Verwenden Sie nur zugelassene PoE+-Geräte. Power-over-Ethernet kann zusammen mit einer 24-VAC-Stromversorgung angeschlossen werden.

Wenn gleichzeitig Hilfsenergie (24 VAC) und PoE+ eingeschaltet sind, wählt die Kamera den Hilfeingang aus und schaltet PoE+ aus.

Zur Stromversorgung von abgehängten Kameras oder Deckeneinbaukameras im Innenbereich, die keine Heizstromversorgung benötigen, können standardmäßige PoE+-Midspan-Devices oder -Switches (802.3at) verwendet werden.

1.4 Wichtige Hinweise

Innenegebrauch nur (NEZ-5x30-CPCW4) - Das Produkt darf nur in Innenräumen verwendet werden. Das Ethernet Netzwerk soll zu einer Netzwerk-Umwelt (Netzwerk-Umgebung) verbunden werden, die die folgenden Bedingungen(Zustände) erfüllen muß:

1.1 Auf Basis von IEC 60950-1 erfordert die Funktion des ITE keine Verbindung zu einem Ethernet-Netzwerk mit Außennetz-Routing, einschließlich der Campus-Umgebungen.

1.2 Das ITE darf nur mit PoE-Netzwerken verbunden sein, die nicht in ein Außennetz geroutet werden.



Hinweis!

Dieses Gerät ist nur zum Gebrauch in der Öffentlichkeit vorgesehen.

Nach US-amerikanischem Recht ist die heimliche Aufzeichnung von Gesprächen streng verboten.

UL-Haftungsausschluss

Underwriter Laboratories Inc. („UL“) hat nicht die Leistung oder Zuverlässigkeit der Sicherheits- oder Signalfunktionen dieses Produkts geprüft. Die von UL durchgeführten Prüfungen umfassten lediglich die Gefährdung durch Brand, elektrischen Schlag und/oder die Gefahr von Personenschäden gemäß Standard(s) for Safety for Information Technology Equipment, UL 60950-1 . Die UL-Zertifizierung umfasst nicht die Leistung oder Zuverlässigkeit der Sicherheits- oder Signalfunktionen dieses Produkts.

UL ÜBERNIMMT WEDER EINE AUSDRÜCKLICHE NOCH EINE STILLSCHWEIGENDE GEWÄHRLEISTUNG ODER ZERTIFIZIERUNG BEZÜGLICH DER LEISTUNG ODER ZUVERLÄSSIGKEIT JEGLICHER SICHERHEITS- ODER SIGNALBEZOGENER FUNKTIONEN DIESES PRODUKTS.

**Hinweis!**

Bei diesem Produkt handelt es sich um ein Gerät der Klasse B. Der Betrieb dieses Geräts in Wohngebieten kann Störstrahlungen verursachen, die der Benutzer auf angemessene Weise beheben muss.

FCC- und ICES-Informationen

(Nur für in den USA und in Kanada erhältliche Modelle)

Dieses Gerät wurde geprüft und hält die Grenzwerte für digitale Geräte der **Klasse B** entsprechend Teil 15 der FCC-Vorschriften und der kanadischen Industriennorm ICES-003 ein. Diese Beschränkungen sollen sinnvollen Schutz gegen schädliche Störungen beim Betrieb des Geräts in einem **Wohngebiet** gewährleisten. Dieses System erzeugt, nutzt und kann Hochfrequenzenergie abstrahlen. Dies kann bei unsachgemäßer Installation zu Störstrahlungen im Bereich der Funkkommunikation führen. Bitte installieren Sie das Gerät der Bedienungsanleitung folgend. Es kann jedoch nicht grundsätzlich ausgeschlossen werden, dass Störungen in Ausnahmefällen auftreten. Sollte das System für Störungen im Rundfunk- und Fernsehbereich verantwortlich sein, was Sie durch Ein- und Ausschalten der Anlage nachvollziehen können, empfehlen wir dem Nutzer zur Behebung folgende Vorgehensweise:

- Justieren Sie die Ausrichtung der Empfangsantenne, bzw. ändern Sie deren Standort.
- Vergrößern Sie den Abstand zwischen Gerät und Empfänger.
- Verwenden Sie das Gerät an einer Steckdose in einem anderen Stromkreis als den, der vom Empfänger verwendet wird.
- Abhilfe kann der Händler oder ein erfahrener Informationselektroniker schaffen.

Änderungen jeglicher Art, die nicht mit der verantwortlichen Prüfstelle abgestimmt sind, dürfen nicht vorgenommen werden. Durch jede dieser Veränderungen kann der Benutzer die Betriebserlaubnis des Gerätes verlieren. Gegebenenfalls muss der Benutzer den Händler oder einen erfahrenen Informationselektroniker kontaktieren, um mögliche Fehler zu beheben.

Die folgende Broschüre der Federal Communications Commission könnte sich als hilfreich erweisen: „How to Identify and Resolve Radio-TV Interference Problems“ (Probleme mit Radio-/Fernsehstörungen identifizieren und beheben). Die Broschüre ist bei der US-Regierung unter der folgenden Adresse erhältlich: U.S. Government Printing Office, Washington, DC 20402, Stock No. 004-000-00345-4.

1.5 Kundendienst und Wartung

Falls das Gerät gewartet werden muss, setzen Sie sich bitte mit der nächsten Kundendienstzentrale von Bosch Security Systems in Verbindung, um eine Rückgabeautorisierung und Versandanweisungen einzuholen.

Kundendienstzentralen

USA

Telefon: 800-366-2283 oder 585-340-4162

Fax: 800-366-1329

E-Mail: cctv.repair@us.bosch.com

Kundendienst

Telefon: 888-289-0096

Fax: 585-223-9180

E-Mail: security.sales@us.bosch.com

Technischer Kundendienst

Telefon: 800-326-1450

Fax: 585-223-3508 oder 717-735-6560

E-Mail: technical.support@us.bosch.com

Reparaturcenter

Telefon: 585-421-4220

Fax: 585-223-9180 oder 717-735-6561

E-Mail: security.repair@us.bosch.com

Kanada

Telefon: 514-738-2434

Fax: 514-738-8480

Europa, Naher Osten, Afrika

Bitte wenden Sie sich an Ihren örtlichen Händler oder an die Vertriebsniederlassung von Bosch. Verwenden Sie diesen Link:

<http://www.boschsecurity.com/startpage/html/europe.htm>

Asien-Pazifik

Bitte wenden Sie sich an Ihren örtlichen Händler oder an die Vertriebsniederlassung von Bosch. Verwenden Sie diesen Link:

http://www.boschsecurity.com/startpage/html/asia_pacific.htm

Weitere Informationen

Weitere Informationen erhalten Sie von Ihrem Bosch Security Systems Vertreter sowie auf unserer Website: www.bosch-sicherheitsprodukte.de.

1.6 Zu diesem Handbuch

Dieses Handbuch wurde sorgfältig zusammengestellt, und die darin enthaltenen Informationen wurden eingehend geprüft. Zum Zeitpunkt der Drucklegung war der Text vollständig und richtig. Aufgrund der stetigen Weiterentwicklung von Produkten kann der Inhalt des Handbuchs ohne Ankündigung geändert werden. Bosch Security Systems haftet nicht für Schäden, die direkt oder indirekt auf Fehler, Unvollständigkeit oder Abweichungen zwischen Handbuch und beschriebenem Produkt zurückzuführen sind.

1.7 Gesetzliche Informationen

Copyright

Dieses Handbuch ist geistiges Eigentum von Bosch Security Systems, Inc. und ist urheberrechtlich geschützt. Alle Rechte vorbehalten.

Eingetragene Marken

Alle in diesem Handbuch verwendeten Hardware- und Softwareproduktnamen können eingetragene Marken sein und müssen entsprechend behandelt werden.

2 Auspacken

- Gehen Sie beim Auspacken und bei der weiteren Handhabung dieses Geräts mit Sorgfalt vor. Prüfen Sie die Verpackung außen auf sichtbare Schäden. Falls ein Artikel beim Versand beschädigt wurde, benachrichtigen Sie bitte umgehend den Spediteur.
- Überprüfen Sie, ob alle in der Teileliste unten aufgeführten Elemente enthalten sind. Sollten Teile offensichtlich fehlen, benachrichtigen Sie bitte die zuständige Bosch Security Systems Vertretung oder den Kundendienst.
- Falls Komponenten beschädigt erscheinen, darf das Gerät nicht verwendet werden. Bitte setzen Sie sich bei Beschädigungen mit Bosch Security Systems in Verbindung.
- Der Originalkarton ist die sicherste Verpackung zum Transport des Geräts. Sollte das Gerät zu Reparaturzwecken eingesendet werden müssen, ist daher für den Transport unbedingt dieser Karton zu verwenden. Bewahren Sie den Karton deshalb auf.

2.1 Teileliste

1 AUTODOME IP 5000 HD-Kamera
1 Montageschablone (nur für Modell für Deckeneinbau)
1 T15 Torx-Schraubendreher
4 Etiketten für die MAC-Adresse
1 Schnellstartanleitung

2.2 Zusätzliche Werkzeuge

1 microSDHC-Karte (Maximum 32 GB/microSDXC-Karte 2 TB (kundenseitig bereitgestellt))
--

3 **Produktbeschreibung**

Mit AUTODOME IP 5000 HD Kameras können Sie Ihren Überwachungsbereich im Detail erfassen und gleichzeitig sich bewegende Objekte effizient verfolgen. Die robusten Algorithmen der Kamera garantieren, dass ein Objekt selbst beim Zoomen oder Verfolgen immer gestochen scharf erfasst wird, damit Sicherheitspersonal auch in bewegten Situationen nicht den Blick fürs Detail verliert. Das Objektiv mit 30-fachem Zoom und 720p25/30 oder 1080p25/30 HD-Auflösung sorgt für einen ausreichenden Vergrößerungsfaktor, mit dem Menschen auch aus einer Entfernung von bis zu 190 m bei 1080p-Modellen und 125 m bei 720p-Modellen einfach identifiziert werden können.

5 Überblick über die Montage

**Vorsicht!**

Die Installation muss von einem qualifizierten Wartungstechniker vorgenommen werden und den Vorschriften gemäß ANSI/NFPA 70 (National Electrical Code® (NEC)), dem Canadian Electrical Code, Teil I (auch als CE-Code oder CSA C22.1 bezeichnet) sowie allen örtlich geltenden Vorschriften entsprechen. Bosch Security Systems haftet nicht für Schäden oder Verluste, die auf falsche oder nicht ordnungsgemäße Installation zurückzuführen sind.

1. Auswählen des Montageorts

Wählen Sie für das Gerät einen sicheren Montageort mit geeigneter Ausrichtung. Im Idealfall dies ist ein Montageort, an dem das Gerät weder vorsätzlich noch unbeabsichtigt verändert werden kann.

- ▶ Die gewählte Montagefläche muss das gemeinsame Gewicht der Kamera und der Befestigungsteile (separat erhältlich) unter allen voraussehbaren Bedingungen von Belastung, Erschütterungen und Temperatur tragen können.

7 MicroSD-Karte installieren (optional)

8 Montage einer Kamera für den Deckeneinbau

8.1 Benötigtes Werkzeug

8.2 Montageanforderungen

- Die Deckenstärke muss 10 bis 40 mm betragen.
- Die Decke muss mindestens das achtfache (8) Gesamtgewicht der Kamera (1,81 kg) tragen können: > 14,5 kg.

8.3 Decke für die Montage vorbereiten

1. Verwenden Sie die Schablone, um das Loch für die Kamera auf der Decke zu markieren.
2. Schneiden Sie das Loch mit einer Trockenbau- oder Stichsäge in die Decke.

8.4 Kamera an der Decke befestigen

1. Folgen Sie den Schritten in Anschluss.

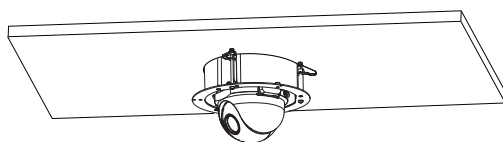


Bild 8.1: Einsatz der Kamera in das Loch



Warnung!

Wenn Sie die Deckenklammern zu fest anziehen, können Sie die Klammern oder Decke beschädigen. Ziehen Sie die Klammern fest, bis Sie den Kontakt mit der Decke oder einen Widerstand spüren. Wenn Sie einen Elektro-Schraubendreher einsetzen, stellen Sie ihn auf das niedrigste Drehmoment ein.

2. Entfernen Sie die Kunststoffschutzfolie von der Kuppel. Die Montage ist abgeschlossen.

9 Montage einer Kamera mit Wandhalterung

9.1 Teileliste

Die Wandhalterung (VEZ-A5-WMB) beinhaltet die folgenden Teile:

Anzahl	Element
1	Wandhalterung mit Sicherheitsbefestigung
1	Teflonband-Rolle, 1,9 x 660 cm
1	5-Gramm-Behälter Silikonfett
4	M10x25L Kreuzschlitzschrauben
1	Gummidichtung
1	Montagehandbuch
4	Maueranker (kundenseitig bereitgestellt)

9.2 Montageanforderungen

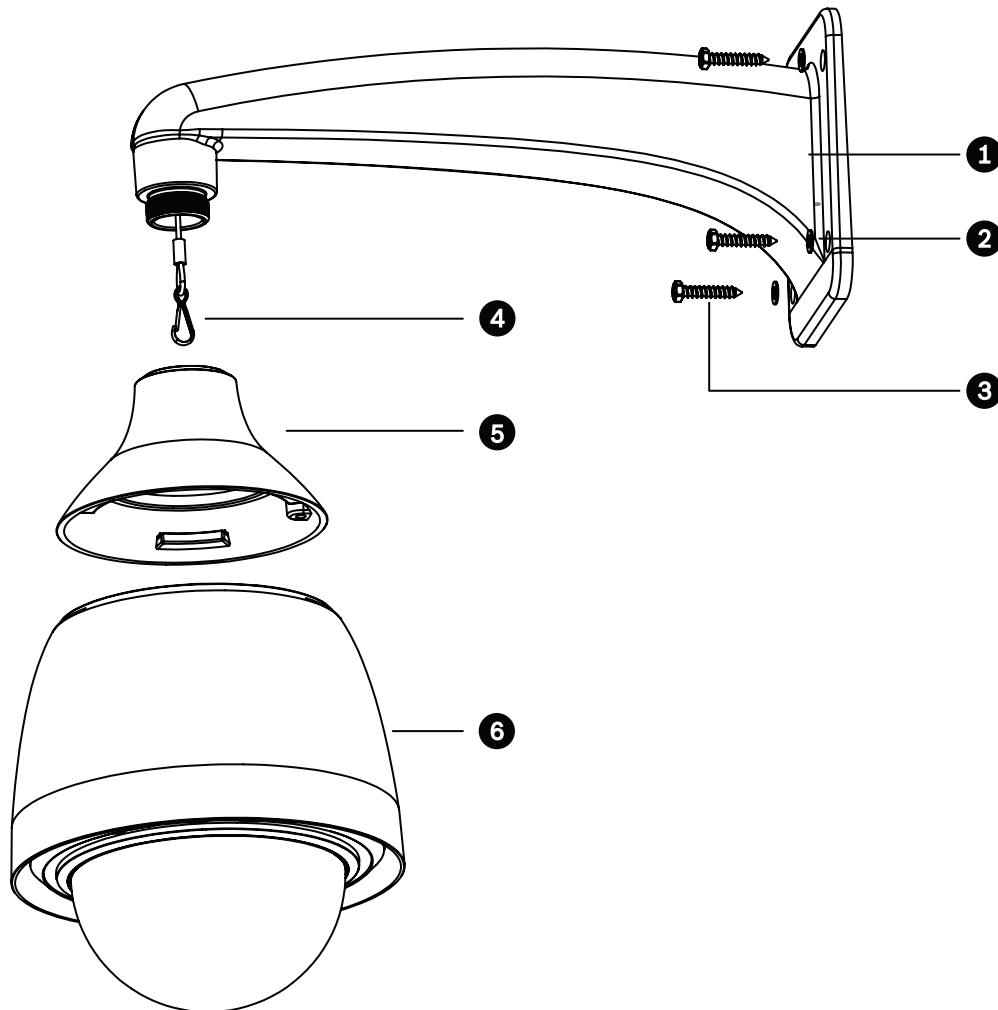
- Die Wand muss dick genug für die Befestigungsschrauben sein.
- Die Wand muss mindestens das achtfache (8) Gesamtgewicht der Kamera (2,72 kg) tragen können: > 21,76 kg.

9.3 Vorbereitungen der Wand für die Montage

1. Bestimmen Sie eine sichere Position für die Wandhalterung. Vergewissern Sie sich, dass in der Wand eine passende Öffnung vorhanden ist, durch die die Kabel geführt werden können.
2. Verwenden Sie die Gummidichtung der Wandhalterung als Schablone und markieren Sie die Position der Löcher an der Wand, die Sie für die vier Befestigungsschrauben der Wandhalterung (und Wandanker (kundenseitig bereitgestellt) bei Bedarf) und zum Schneiden des Lochs für die Kabel benötigen.
3. Bohren Sie die Löcher.
4. Schneiden Sie mit einer Trockenbau- oder Stichsäge ein Loch in der passenden Größe für die Kabel.
5. Setzen Sie die Wandanker (kundenseitig bereitgestellt) (bei Bedarf) an den in Schritt 2 markierten Positionen in die Wand ein.

9.4 Montage der Wandhalterung

Die Abbildung unten zeigt die benötigten Teile für die Wandhalterung. Folgen Sie den nachfolgend beschriebenen Schritten.



1	Wandhalterungssockel	4	Sicherheitsbefestigung
2	Unterlegscheiben (4 Stück)	5	Adapter/Befestigungskappe
3	M10x25L Kreuzschlitzschrauben (4 Stück)	6	Kamera

- Nehmen Sie die Befestigungskappe vom Ende der Kamera mit einem T15 Torx-Schraubendreher ab.
- Befestigen Sie einen Masseanschluss mit einer M5-Schraube (beides nicht im Lieferumfang enthalten) am Abstandhalter auf der Innenseite der Befestigungskappe mit dem Erdungssymbol in einem Kreis.
- Befestigen Sie das runde Ende der Sicherheitsbefestigung mit der M5-Schraube (beides im Lieferumfang enthalten) am Abstandhalter auf der Innenseite der Halterung mit dem Erdungssymbol, das nicht in einem Kreis steht.
- Platzieren Sie die Gummidichtung zwischen dem Wandhalterungssockel (1) und der Wand. Schrauben Sie den Wandhalterungssockel mit den vier (4) M10x25L Schrauben und Unterlegscheiben (3) an der Struktur fest.
- Bringen Sie das Teflonband am Gewinde des Wandhalterungssockels an.
- Tragen Sie auf dem Teflonband am Gewinde des Wandhalterungssockels Silikonfett auf. Stellen Sie sicher, dass das Fett gleichmäßig verteilt ist.

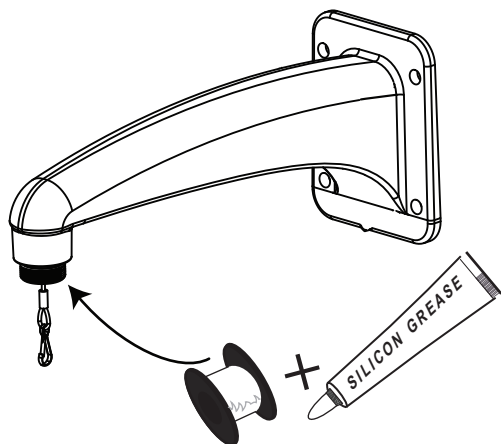


Bild 9.1: Teflonband und Fett am Gewinde des Wandhalterungssockels

7. Montieren Sie die Befestigungskappe am Ende der Wandhalterung.

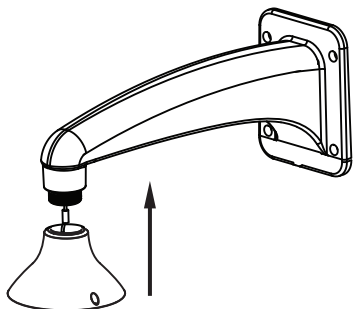


Bild 9.2: Befestigungskappe an Wandhalterung

8. Führen Sie alle Verbindungskabel durch die Wandhalterung.

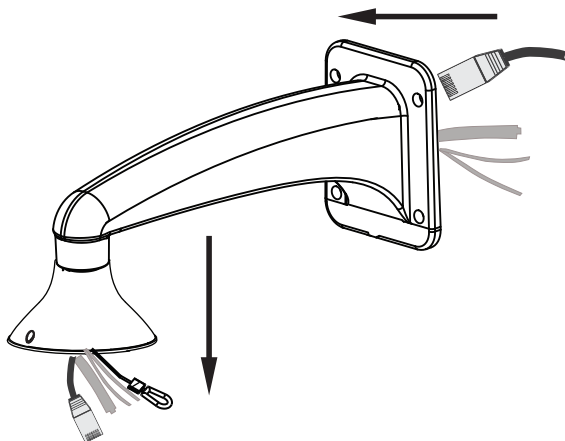
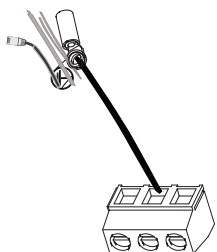


Bild 9.3: Kabel durch die Wandhalterung

9. Bringen Sie den Haken am Ende der Sicherheitsbefestigung an der Schlaufe an der Oberseite der Kamera an.



Erdungsleiter

1. Platzieren Sie die Oberseite der Kamera in der Befestigungskappe.
2. Drehen Sie die Kamera um ca. 15 Grad im Uhrzeigersinn, sodass sie fest sitzt (Element 1 der folgenden Abbildung).
3. Ziehen Sie die Sicherungsschraube mit dem T15 Torx-Schraubendreher fest (Element 2 der folgenden Abbildung).

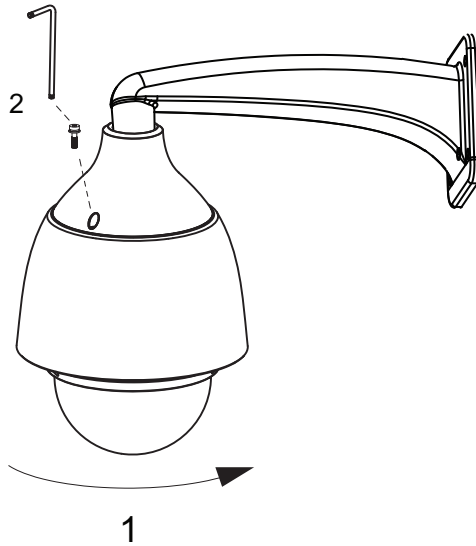


Bild 9.4: Kamera an der Halterung befestigen

4. Entfernen Sie die Kunststoffschutzfolie von der Kuppel. Die Montage ist abgeschlossen.
5. Entfernen Sie die Kunststoffschutzfolie vom Kamerafenster und vom Infrarotfenster.

Sehen Sie dazu auch

- *Anschluss, Seite 25*

10 Montage einer Kamera mit Rohrhalterung

10.1 Teileliste

Die Rohrhalterung (VEZ-A5-PP) beinhaltet die folgenden Teile:

Anzahl	Element
1	Rohrhalterung mit Sicherheitsbefestigung
1	300 mm Rohrverlängerung
1	200 mm Rohrverlängerung
1	M38-zu-M38-Verbindungsring
1	M38-zu-M33-Verbindungsring
1	Teflonband-Rolle, 1,9 x 660 cm
1	5-Gramm-Behälter Silikonfett
4	M10x25L Kreuzschlitzschrauben und Unterlegscheiben
1	Gummidichtung
1	Montagehandbuch

10.2 Montageanforderungen

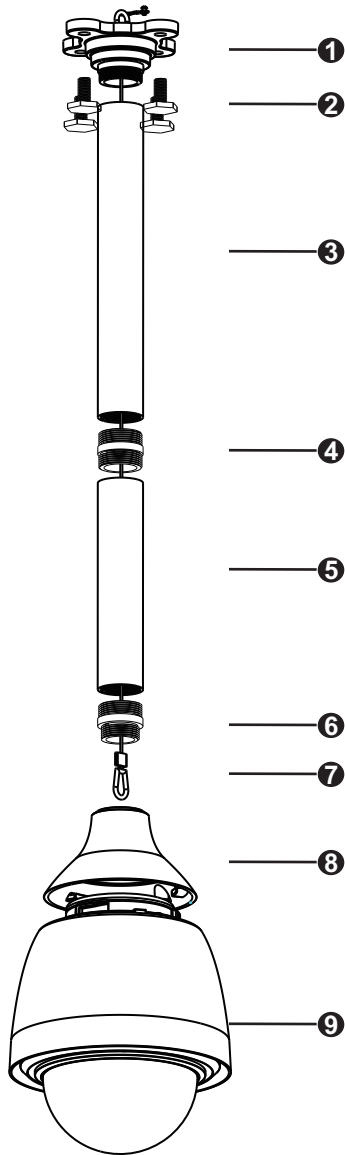
- Die Decke muss dick genug für die Befestigungsschrauben sein.
- Die Decke muss mindestens das achtfache (8) Gesamtgewicht der Kamera (2,72 kg) tragen können: > 21,76 kg.

10.3 Decke für die Montage vorbereiten

1. Bestimmen Sie eine sichere Position für die Rohrhalterung. Vergewissern Sie sich, dass in der Decke oder Montagestruktur eine passende Öffnung vorhanden ist, durch die die Kabel geführt werden können.
2. Verwenden Sie die Gummidichtung der Rohrhalterung als Schablone und markieren Sie die Position der Löcher an der Decke, die Sie für die vier Befestigungsschrauben der Rohrhalterung (und Wandanker (kundenseitig bereitgestellt) bei Bedarf) und zum Schneiden des Lochs für die Kabel benötigen.
3. Bohren Sie die Löcher.
4. Schneiden Sie mit einer Trockenbau- oder Stichsäge ein Loch in der passenden Größe für die Kabel.
5. Setzen Sie die Wandanker (kundenseitig bereitgestellt) bei Bedarf an den in Schritt 2 markierten Positionen in die Decke ein.

10.4 Montage der Rohrhalterung

Die Abbildung unten zeigt die benötigten Teile für die Rohrhalterung. Folgen Sie den nachfolgend beschriebenen Schritten.



1	Rohrhalterungssockel	6	M38-zu-M33-Rohranschluss
2	M10x25L Kreuzschlitzschrauben (4 Stück)	7	Sicherheitsbefestigung
3	Rohrverlängerung, 300 mm	8	Adapter/Befestigungskappe
4	M38-zu-M38-Rohranschluss	9	Kamera
5	Rohrverlängerung, 200 mm		

1. Nehmen Sie die Befestigungskappe vom Ende der Kamera mit einem T15 Torx-Schraubendreher ab.
2. Befestigen Sie einen Masseanschluss mit einer M5-Schraube (beides nicht im Lieferumfang enthalten) am Abstandhalter auf der Innenseite der Befestigungskappe mit dem Erdungssymbol in einem Kreis.
3. Befestigen Sie das runde Ende der Sicherheitsbefestigung mit der M5-Schraube (beides im Lieferumfang enthalten) am Abstandhalter auf der Innenseite der Halterung mit dem Erdungssymbol, das nicht in einem Kreis steht.

4. Platzieren Sie die Gummidichtung zwischen dem Rohrhalterungssockel (1) und der Decke. Schrauben Sie den Rohrhalterungssockel und die Gummidichtung mit den vier (4) M10x25L Schrauben und Unterlegscheiben an der Decke oder der Montagestruktur fest.
5. Bringen Sie das Teflonband am Gewinde des Rohrhalterungssockels an.
6. Tragen Sie auf dem Teflonband am Gewinde des Rohrhalterungssockels Silikonfett auf. Stellen Sie sicher, dass das Fett gleichmäßig verteilt ist.
7. Ermitteln Sie den Abstand (200, 300 oder 500 mm), mit dem die Kamera von der Decke oder Montagestruktur hängen sollte.

Für die 200-mm- oder 300-mm-Option:

1. Wählen Sie die entsprechende Rohrverlängerung aus (3 oder 5).
2. Befestigen Sie die Rohrverlängerung am Rohrhalterungssockel (1).
3. Bringen Sie das Teflonband an beide Gewinde am M38-zu-M33-Rohranschluss (6) an.
4. Tragen Sie auf dem Teflonband an beiden Gewinden am M38-zu-M33-Rohranschluss (6) Silikonfett auf. Stellen Sie sicher, dass das Fett gleichmäßig verteilt ist.
5. Befestigen Sie den M38-zu-M33-Rohranschluss (6) an der Unterseite der Rohrverlängerung.

Für die 500-mm-Option:

1. Befestigen Sie die 300-mm-Rohrverlängerung (3) am Rohrhalterungssockel (1).
2. Bringen Sie das Teflonband an beide Gewinde am M38-zu-M38-Rohranschluss (4) an.
3. Tragen Sie auf dem Teflonband an beiden Gewinden am M38-zu-M38-Rohranschluss (4) Silikonfett auf. Stellen Sie sicher, dass das Fett gleichmäßig verteilt ist.
4. Befestigen Sie den M38-zu-M38-Rohranschluss (4) an der Unterseite der 300-mm-Rohrverlängerung. Befestigen Sie dann die 200-mm-Rohrverlängerung (5) am anderen Ende des M38-zu-M38-Rohranschlusses.
5. Bringen Sie das Teflonband an beide Gewinde am M38-zu-M33-Rohranschluss (4) an.
6. Tragen Sie auf dem Teflonband an beiden Gewinden am M38-zu-M33-Rohranschluss (4) Silikonfett auf. Stellen Sie sicher, dass das Fett gleichmäßig verteilt ist.
7. Befestigen Sie den M38-zu-M33-Rohranschluss (6) an der Unterseite der 200-mm-Rohrverlängerung.

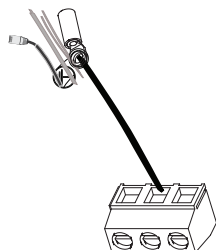


Hinweis!

Stellen Sie sicher, dass die Sicherheitsbefestigung (7) durch die Rohrverlängerung geführt ist und dass die Öse am Ende der Befestigung durch den M38-zu-M33-Rohranschluss führt.

Für beide Optionen:

1. Montieren Sie die Befestigungskappe an der Unterseite (M38-zu-M33-Rohranschluss) der Rohrhalterung.
2. Führen Sie alle Verbindungskabel von der Oberseite des Rohrhalterungssockels durch die Rohrverlängerungen und die Befestigungskappe.
3. Bringen Sie den Haken am Ende der Sicherheitsbefestigung an der Schlaufe an der Oberseite der Kamera an.



Erdungsleiter

1. Platzieren Sie die Oberseite der Kamera in der Befestigungskappe.
2. Drehen Sie die Kamera um ca. 15 Grad im Uhrzeigersinn, sodass sie fest sitzt (Element 1 der folgenden Abbildung).
3. Ziehen Sie die Sicherungsschraube mit dem T15 Torx-Schraubendreher fest (Element 2 der folgenden Abbildung).

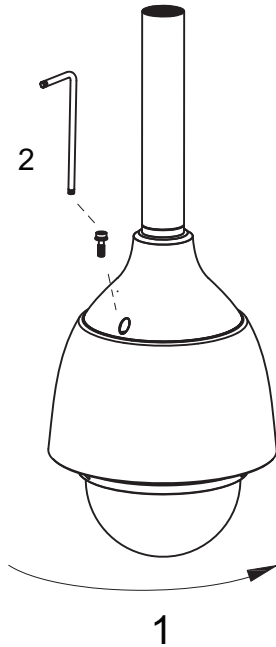


Bild 10.1: Kamera an der Halterung befestigen

4. Entfernen Sie die Kunststoffschutzfolie von der Kuppel. Die Montage ist abgeschlossen.
5. Entfernen Sie die Kunststoffschutzfolie vom Kamerafenster und vom Infrarotfenster.

Sehen Sie dazu auch

- Anschluss, Seite 25

11 Anschluss



Warnung!

Bosch Version von PoE+:

Wenn die Stromversorgung der Kamera über PoE+ oder ein Midspan-Device erfolgt, muss ein zusätzlicher Überspannungsschutz installiert werden.



Warnung!

Die Version von High PoE von Bosch:

Wenn die Stromversorgung der Kamera über HPoE oder ein Midspan-Device erfolgt, muss ein zusätzlicher Überspannungsschutz installiert werden.



Vorsicht!

Einhaltung der Norm EN 50130-4 für Alarmanlagen – CCTV für Sicherheitsanwendungen
Zur Erfüllung der Anforderungen der Norm EN 50130-4 für Alarmanlagen ist eine zusätzliche unterbrechungsfreie Stromversorgung (USV) erforderlich. Gemäß der auf dem Datenblatt angegebenen Leistungsstufe muss die **Umschaltzeit** der USV 2 bis 6 ms und die **Speicherlaufzeit** mehr als 5 s betragen.

Hinweis: Beachten Sie die nationalen elektrotechnischen Sicherheitsvorschriften hinsichtlich der Anforderungen und Einschränkungen beim Bündeln von Kabeln.

- ▶ Verbinden Sie das Kabel mit den 24-VAC-Kabeln der Kamera.

Etikett-ID	Beschreibung	Litzenfarbe
AC24V	24 VAC	Rot
AC24V	24 VAC	Schwarz
EARTH	Masse	Gelb/Grün

- ▶ Verbinden Sie das Ethernet-Kabel mit der RJ45-Buchse der Kamera. In der folgenden Abbildung ist eine typische Systemkonfiguration dargestellt.

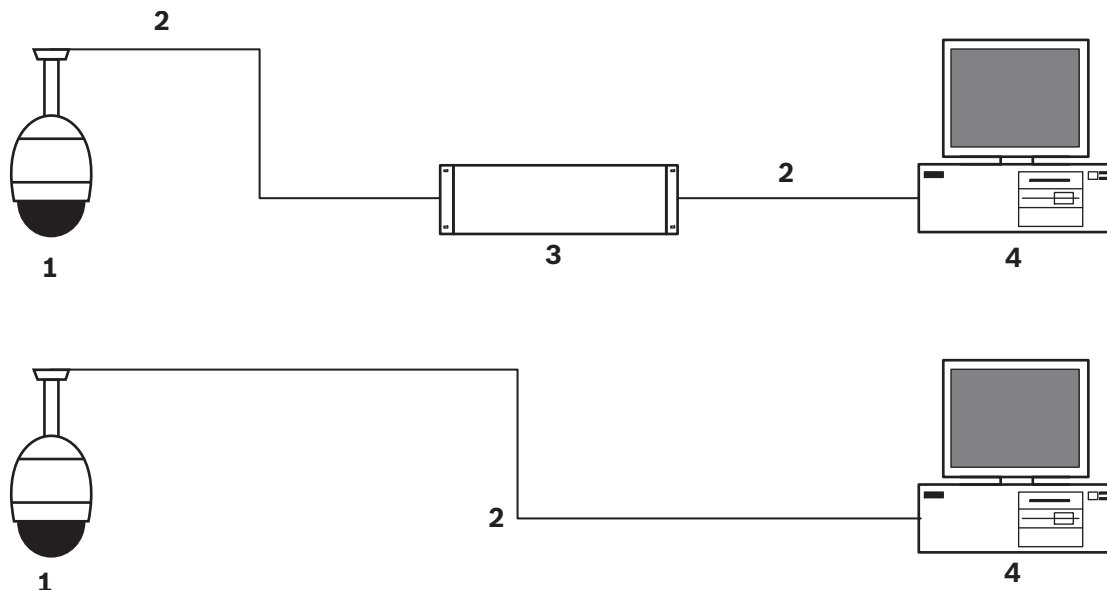


Bild 11.1: AUTODOME IP Systemkonfiguration

1	AUTODOME Kamera
2	IP-Verbindung (Ethernet/Cat5/Cat6) (max. 100 m)
3	Netzwerk-Switch
4	Netzwerkgerät (Computer mit Monitor, DVR/NVR etc.)

► Verbinden Sie bei Bedarf die Alarm- und/oder Audiokabel wie in der folgenden Tabelle dargestellt.

Etikett-ID	Beschreibung	Litzenfarbe
ALARM_COM	Alarmkommunikation	Rot
ALARM_OUT	Alarmausgang	Braun
ALARM_IN1	Alarめingang 1	Weiß
ALARM_IN2	Alarめingang 2	Blau
AUDIO OUT	Audioausgang	Grau
GND	Masse	Schwarz
AUDIO GND	Audiomasse	Grün
AUDIO IN	Audioeingang	Violett

12 Problembehandlung

Wenn beim Betrieb der AUTODOME Kamera Probleme auftreten, versuchen Sie, diese mithilfe der nachfolgenden Tabelle zu beheben. Wenn Sie das Problem mit den Handlungsanweisungen nicht lösen können, wenden Sie sich an einen Fachmann.

Problem	Fragen/Maßnahmen zur Lösung des Problems
Zierring muss entfernt werden.	Verwenden Sie einen Schlitzschraubendreher. Drücken Sie die Clips nach außen, und ziehen Sie dabei vorsichtig die Kante des Zierrings nach unten.
Der Bildschirm bleibt leer.	Sind Netzkabel und Leitungen zwischen Kamera und Netzwerk richtig angeschlossen?
Das Bild auf dem Bildschirm ist unscharf.	Ist das Objektiv verschmutzt? Wenn ja, dann reinigen Sie das Objektiv mit einem sauberen, weichen Tuch.
Der Kontrast auf dem Bildschirm ist zu gering.	Stellen Sie den Bildkontrast am Monitor ein. Ist die Kamera starkem Lichteinfall ausgesetzt? Wenn ja, dann ändern Sie die Kameraposition.
Das Bild auf dem Bildschirm flimmert.	Ist die Kamera direkt der Sonne oder Leuchtstofflampen zugewandt? Wenn ja, dann ändern Sie die Kameraposition.
Das Bild auf dem Bildschirm ist verzerrt.	Ist die Netzfrequenzsynchronisierung richtig eingestellt? Wenn die Netzfrequenz nicht richtig eingestellt ist, kann der Synchronisierungsmodus „Line lock synchronization“ (Zeilensynchronisierung) nicht verwendet werden. Stellen Sie den Synchronisierungsmodus auf „INT“ (Intern). Netzfrequenz für NTSC-Modelle im Line-Lock-Modus: 60 Hz.
Kein Video.	<ul style="list-style-type: none"> – Überprüfen Sie, ob das Netzteil mit dem Stromnetz verbunden ist. – Überprüfen Sie, ob eine Webseite angezeigt wird. Wenn nicht, verwenden Sie möglicherweise eine falsche IP-Adresse. Ermitteln Sie mithilfe von Configuration Manager die richtige IP-Adresse. <p>Wenn dies OK ist:</p> <ul style="list-style-type: none"> – Überprüfen Sie, ob es eine 24-V-Ausgabe vom Transformator gibt. <p>Wenn dies OK ist:</p> <ul style="list-style-type: none"> – Überprüfen Sie alle Kabel und die zugehörigen Steckverbindungen an der Kamera.
Keine Kamerasteuerung.	<ul style="list-style-type: none"> – Vergewissern Sie sich, dass das LAN-Kabel eine gute Verbindung aufweist und befestigt ist. – Aktualisieren Sie die Seite im Browser, und vergewissern Sie sich, dass das Video aktualisiert wird. – Pingen Sie die IP-Adresse der Kamera an und versuchen Sie erneut, die Kamera zu steuern.
Kamera bewegt sich, wenn andere Kameras bewegt werden.	<ul style="list-style-type: none"> – Überprüfen Sie, ob die IP-Adresse der Kamera richtig eingestellt ist. <p>Falls die IP-Adresse der Kamera nicht eingestellt ist:</p> <ul style="list-style-type: none"> – Vergewissern Sie sich mithilfe von Configuration Manager, dass nicht zwei Kameras dieselbe IP-Adresse aufweisen. Falls doch, ändern Sie die Adresse einer der Kameras.

Problem	Fragen/Maßnahmen zur Lösung des Problems
Das Bild ist dunkel.	<ul style="list-style-type: none"> - Vergewissern Sie sich, dass im Menü „Settings“ (Einstellungen) die Option „Gain Control“ (Verstärk.-Reg.) auf High (Hoch) eingestellt ist. <p>Wenn dies OK ist:</p> <ul style="list-style-type: none"> - Vergewissern Sie sich, dass im Menü „Settings“ (Einstellungen) die Option „Auto Iris Level“ (Auto Blende Pegel) auf den passenden Wert eingestellt ist. <p>Wenn dies OK ist:</p> <ul style="list-style-type: none"> - Überprüfen sie, ob die Kameraobjektivabdeckung abgenommen ist. <p>Wenn dies OK ist:</p> <ul style="list-style-type: none"> - Vergewissern Sie sich, dass die maximale Länge des Ethernet-Kabels nicht überschritten wurde. <p>Wenn dies OK ist:</p> <ul style="list-style-type: none"> - Setzen Sie über das Menü „Settings“ (Einstellungen) alle Kameraeinstellungen zurück.
Der Hintergrund ist zu hell, um das Objekt zu erkennen.	<ul style="list-style-type: none"> - Schalten Sie über das Menü „Settings“ (Einstellungen) die Gegenlichtkompensation ein (oder mit dem Befehl „20 Aux ON/OFF“ (20 Aux ein/aus)).
Das Video rollt, ist verrauscht oder verzerrt.	<ul style="list-style-type: none"> - Überprüfen Sie die Frequenz. <ul style="list-style-type: none"> - Klicken Sie auf der Seite SETTINGS (Einstellungen) auf Advanced Mode (Expertenmodus). - Klicken Sie auf Camera (Kamera), und klicken Sie dann auf Installer Menu (Technikermenü). - Wählen Sie im Feld Base frame rate (Basisbildfrequenz) den Wert 25 ips oder 30 ips aus. - Überprüfen Sie alle Steckverbindungen und Anschlussstellen des Ethernet-Kabels. <p>Wenn dies OK ist:</p> <ul style="list-style-type: none"> - Wenden Sie sich an den Technischen Kundendienst von Bosch.

Problem	Fragen/Maßnahmen zur Lösung des Problems
Verlust der Privatzenen bei Verwendung von Privatzenen	<ul style="list-style-type: none"> – Webbrowser, BVC oder Bosch VMS <ul style="list-style-type: none"> – Drücken Sie die Taste FindHome (Initialisierung finden) im Menü „Special Functions“ (Spezialfunktionen), um die Maske wieder an der ursprünglichen Position auszurichten. – IntuiKey Keyboard (wenn das Keyboard an BVC oder Bosch VMS angeschlossen ist) <ul style="list-style-type: none"> – Erteilen Sie einen SetScene 110-Befehl, um die Maske wieder an der ursprünglichen Position auszurichten.
Keine Netzwerkverbindung.	<ul style="list-style-type: none"> – Überprüfen Sie alle Netzwerkverbindungen. <ul style="list-style-type: none"> – Stellen Sie sicher, dass der Abstand zwischen zwei Ethernet-Anschlüssen maximal 100 m beträgt. <p>Wenn dies OK ist:</p> <ul style="list-style-type: none"> – Wenn Sie hinter einer Firewall arbeiten, stellen Sie sicher, dass als Videoübertragungsmodus UDP eingestellt ist. <ul style="list-style-type: none"> – Öffnen Sie die Webseite mit den Einstellungen für das IP-fähige Gerät. – Erweitern Sie den Link zu den Serviceeinstellungen, und klicken Sie dann auf „Network“ (Netzwerk). – Wählen Sie aus der Dropdown-Liste „Video Transmission“ (Videoübertragung) die Option „UDP“ aus. Klicken Sie dann auf „Set“ (Setzen).
Video mit Streifenbildung oder Blendenreflexen.	<p>Wenn die Kamera über ihren Horizont hinaus blickt, kann dieses Problem in bestimmten Szenen mit starkem Gegenlicht oder Reflektionen auftreten.</p> <ul style="list-style-type: none"> – Legen Sie die obere Neigegrenze der Kamera fest. Wählen Sie unter „Configuration“ (Konfiguration) „Camera“ (Kamera) > „PTZ Settings“ (PTZ-Einstellungen) > „Tilt up limit“ (obere Neigegrenze) aus.

13 **Wartung**

Die Kuppel ist je nach Anwendung aus Acryl oder Polycarbonat hergestellt. Kuppeln aus Polycarbonat weisen eine hohe Stoßfestigkeit auf, und ihre optische Transparenz entspricht der von Glas oder Acryl, die Oberfläche ist jedoch viel weicher. Um Kratzer zu vermeiden, sollten sämtliche Kuppeln äußerst vorsichtig angefasst und gereinigt werden.



Hinweis!

Um zu verhindern, dass das Gehäuseinnere zu feucht wird, darf die Kuppel nicht zu lange vom Gehäuse getrennt sein. Bosch empfiehlt, die Kuppel nicht länger als fünf (5) Minuten vom Gehäuse zu entfernen.

Handhabung der Kuppel

Die Kuppel ist ggf. in einer Schutzfolie verpackt. Es empfiehlt sich, die Kuppel bis zur Montage in diesem Zustand zu lagern. Vermeiden Sie unnötiges Hantieren mit der Kuppel, da Kratzer die Sicht unmittelbar beeinträchtigen können.

Reinigung der Kuppel

Wenn die Kuppel gereinigt werden muss, sollten Sie wie im Folgenden beschrieben vorgehen und dabei alle Warnungen in der weiter unten aufgeführten Hinweisliste beachten.

Reinigen des Kuppelinneren

Die extrem empfindliche Innenoberfläche darf nicht abgerieben oder mit einem Tuch entstaubt werden. Verwenden Sie saubere, trockene Druckluft, vorzugsweise aus der Sprühdose, um Staub von der Innenoberfläche zu entfernen.



Warnung!

Verwenden Sie keine alkoholhaltigen Lösungen zur Reinigung der Kuppel. Dies führt zu einer Eintrübung des Polycarbonats und im Laufe der Zeit zu einer forcierten Alterung, sodass die Kuppel spröde wird.

Reinigen der Kuppelaußenfläche

Das Äußere der Kuppel ist mit einer widerstandsfähigen Schutzbeschichtung versehen. Bei der Reinigung dürfen Sie nur Reinigungsmittel und Tücher verwenden, die für die Reinigung von Sicherheitsglasobjektiven geeignet sind. Trocknen Sie die Kuppel mit einem trockenen, nicht scheuernden Tuch sorgfältig ab, um Wasserflecken zu vermeiden. Verwenden Sie für die Kuppel auf keinen Fall scheuernde Materialien oder Reinigungsmittel.

Bosch empfiehlt die Reinigung der Kuppelaußenseite mit der Kunststoffpolitur NOVUS Nr. 1 (oder einem gleichwertigen Reinigungsmittel). Beachten Sie dabei immer die Anweisungen des Herstellers. Weitere Informationen erhalten Sie auf der Seite www.novuspolish.com.

Warnhinweise

- Reinigen Sie die Kuppel nicht in der prallen Sonne oder an sehr heißen Tagen.
- Verwenden Sie zur Reinigung der Kuppel keine scheuernden oder stark alkalischen Reiniger.
- Verwenden Sie für die Kuppel keine Rasierklingen oder andere scharfe Instrumente.
- Verwenden Sie für die Kuppel kein Benzol, Benzin oder Tetrachlorkohlenstoff.

14 Außerbetriebnahme

14.1 Weitergabe

Geben Sie das Gerät nur zusammen mit diesem Installations- und Bedienungshandbuch weiter.

14.2 Entsorgung



Alte Elektro- und Elektronikgeräte

Elektro- oder Elektronikgeräte, die nicht mehr funktionstüchtig sind, müssen separat gesammelt und dem umweltfreundlichen Recycling zugeführt werden (gemäß der europäischen Richtlinie zur Entsorgung von Elektro- und Elektronikgeräten).

Bitte verwenden Sie zur Entsorgung von Elektro- und Elektronikgeräten die in Ihrem Land angebotenen Rückgabe- und Sammelsysteme.

Bosch Security Systems, Inc.

1706 Hempstead Road

Lancaster, PA, 17601

USA

www.boschsecurity.com

© Bosch Security Systems, Inc., 2015

Bosch Sicherheitssysteme GmbH

Robert-Bosch-Ring 5

85630 Grasbrunn

Germany